

ComfoConnect LAN C

Handleiding

Manual

Betriebsanleitung

Manuel

Manuale

Instrukcja obsługi

Manual

Heating

Cooling

Fresh Air

Clean Air





Dit document bevat alle aanvullende informatie die bijdraagt aan een veilige en optimale bediening, installatie en onderhoud van de ComfoConnect LAN C (vanaf hier “het apparaat” genoemd). Het apparaat is onderworpen aan voortdurende ontwikkeling en verbetering. Hierdoor is het mogelijk dat het apparaat enigszins afwijkt van de omschrijvingen.



Vragen

Neem contact op met de leverancier als u vragen heeft. Op het achterblad van deze handleiding vindt u een lijst met contactgegevens van de belangrijkste leveranciers.

Elektrische gevaaren

Tijdens de installatie of gedurende het onderhoud bestaat het gevaar van een elektrische schok. Neem steeds de veiligheidsvoor-

schriften in deze handleiding in acht. Het niet opvolgen van veiligheidsvoorschriften, waarschuwingen, opmerkingen en instructies kan leiden tot persoonlijk letsel of schade aan het apparaat. Haal de stroom van de ComfoAir Q, Comfort Vent Q of AERISnext (vanaf hier “ventilatie-unit” genoemd) af voordat er iets op het apparaat wordt aangesloten of verwijderd.

Alle rechten voorbehouden.

Dit document is met de grootste zorgvuldigheid samengesteld. De uitgever kan echter niet verantwoordelijk worden gehouden voor enige schade ontstaan door het ontbreken of onjuist vermelden van informatie in dit document. In geval van onenigheid is de Nederlandse tekst leidend.

Inhoudsopgave

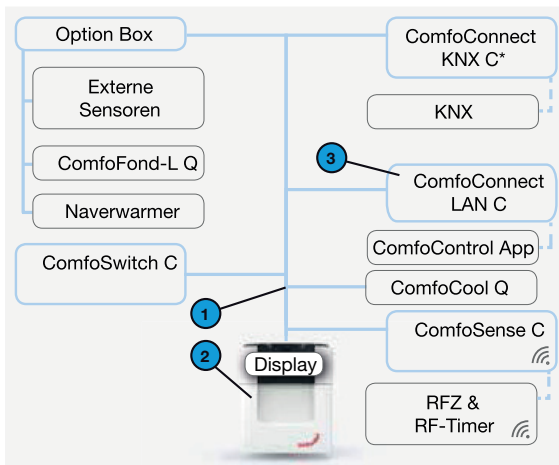
Voorwoord	2
1 Inleiding	4
2 Gebruik van de ComfoConnect LAN C	5
2.1 Status LED indicatie tijdens normaal gebruik	6
2.2 Reset	6
2.3 Factory reset.....	6
2.4 Firmware Update.....	6
2.5 Storingen opheffen	6
3 Technische specificaties	7
4 Installatie.....	8
5 In bedrijf nemen.....	9
6 Onderhoud.....	9
7 Garantie	9

1 Inleiding

De ComfoConnect LAN C is een apparaat dat zorgt voor de verbinding tussen de ventilatie-unit en de 'Zehnder ComfoControl' App. De ComfoConnect LAN C is geschikt voor gebruik in combinatie met een ComfoAir Q, Comfort Vent Q of Aeris NEXT en een bijbehorende App (voor de installateur en eindgebruiker). Met de ComfoConnect LAN C kan één ventilatie-unit via een App worden geregeld.

De ComfoConnect LAN C is geschikt voor wandmontage en zal worden gevoed vanuit de ventilatie-unit via de 4 aderige ComfoNet kabel.

#	Beschrijving
1	ComfoNet interface Protocol over een gecombineerde seriële bus met +12V DC voeding.
2	Ventilatie-unit Levert o.a. de +12V DC voeding voor alle apparaten (onderdelen) op ComfoNet.
3	ComfoConnect LAN C



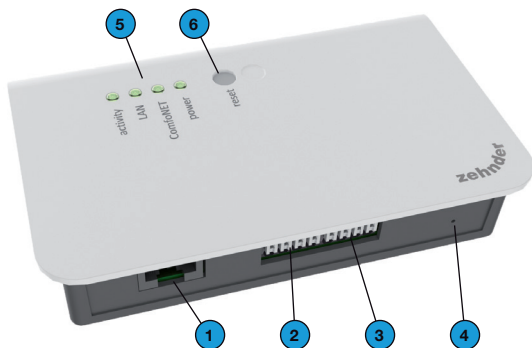
* Voor toepassing van ComfoConnect KNX C zie betreffende handleiding

2 Gebruik van de ComfoConnect LAN C

#	Beschrijving
1	LAN aansluiting (RJ45) naar netwerk.
2	1e aansluiting naar ComfoNet netwerk (bijv. ventilatie-unit, ComfoSense C of ComfoSwitch C), incl. +12V DC voeding van de ventilatie-unit.
3 ¹	2e aansluiting naar ComfoNet netwerk (bijv. ventilatie-unit, ComfoSense C of ComfoSwitch C), incl. +12V DC voeding van de ventilatie-unit.
4 ²	Factory reset knop voor herstellen naar fabrieksinstelling.
5	Status indicatie LEDs.
6	Reset knop voor herstart.

¹ De 2e aansluiting is te gebruiken als zgn. 'feedthrough/chain' doorlus aansluiting waarbij ook de +12V DC voeding wordt doorgegeven naar andere apparaten op ComfoNet.

² De 'Factory reset' knop is alleen toegankelijk door een naald of paperclip in het gat te steken.



2.1 Status LED indicatie tijdens normaal gebruik

LED	STATUS	Beschrijving
activity	Aan	ComfoConnect LAN C is verbonden met internet voor remote toegang via de App.
activity	Knippert	App activiteit.
LAN	Uit	Geen LAN kabel aangesloten of een DHCP server gevonden.
LAN	Aan	Verbonden met LAN.
LAN	Knippert	LAN activiteit.
ComfoNet	Aan	Verbinding met ComfoNet.
ComfoNet	Knippert 1x per seconde	Bezig met verbinden met ComfoNet.
ComfoNet	Knippert 8x per seconde	Er is een probleem met de verbinding met ComfoNet en/of de bekabeling.
power	Aan	Verbinding met de +12V DC voeding.

2.2 Reset

Door middel van de Reset knop kan een herstart van de ComfoConnect LAN C worden geforceerd waarbij alle softwarematig ingestelde parameters van deze ComfoConnect LAN C bewaard blijven.

2.3 Factory reset

Door middel van de 'Factory reset' knop kunnen alle softwarematig ingestelde parameters van de ComfoConnect LAN C worden terug gebracht naar de fabrieksinstellingen. Houd hiertoe de Factory reset knop enkele seconden ingedrukt, totdat de Power LED knippert.

2.4 Firmware Update

Met de ComfoControl App kan het apparaat van nieuwe Firmware voorzien worden. Selecteer hiervoor in de app het menu "COMFOCONNECT-GATEWAYS" en vervolgens de aangesloten gateway. Op het scherm "Gateway wijzigen" ziet u welke firmwareversie is geïnstalleerd en of er nieuwe updates aanwezig zijn.

Selecteer de gewenste firmwareupdate om deze te installeren.

2.5 Storingen opheffen

1. Controleer de netwerk- en internetverbinding.
2. Controleer de verbinding met de ventilatie-unit en de bijbehorende bekabeling van ComfoNet. Let hierbij op de juiste kleurcodering van de aansluit kabel versus de bus poort aansluiting. Deze moeten met elkaar overeenkomen.

ComfoNet aansluiting	Kleurcodering (kabel & aansluiting)
CAN_L	Wit
CAN_H	Geel
GND	Zwart
12V	Rood

Controleer of de +12V DC spanning aanwezig is.

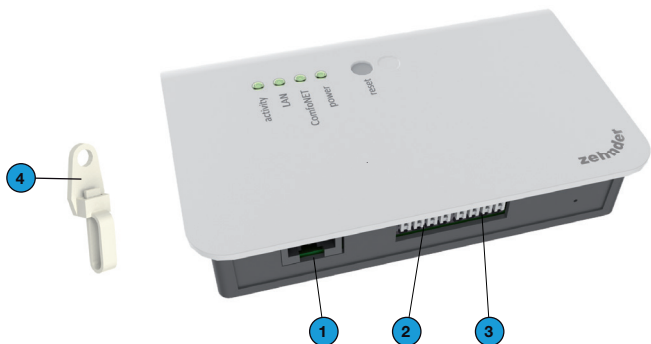
3 Technische specificaties

Elektrisch	
Nominale ingangsspanning	+12V DC
Ingangsspannings bereik	12V DC +/- 20%
Nominale ingangsstroom	0,06 A
Elektrische scheiding	1500 V AC (60 sec)
Nominaal opgenomen vermogen	0,72 W
Maximaal opgenomen vermogen	1,00 W
Maximale 'doorlus' stroom	3,20 A
Environmental	
Bedrijfstemperatuur	-20°C tot +60°C
Opslag- en transporttemperatuur	-40°C tot +80°C
Luchtvochtigheid	< 95%
Beschermingsgraad	IP klasse 30 Vervuilingsgraad PD3 (boiler room)
Brandbaarheidsklasse connectoren	UL 94 V0
Brandbaarheidsklasse behuizing	UL 94 HB (< 20J)
Brandbaarheidsklasse printplaat	UL 94 V0
Materiaal behuizing	ABS
Gewicht	83 gram
Standaard	
Veiligheid	NEN-EN-IEC 62368-1
Elektro Magnetische Compatibiliteit (EMC)	CISPR22, EN61000-6-3, EN61000-6-1, EN50491-5-1, EN50491-5-2
Milieu en omgevings eisen	RoHS, REACH, WEEE
Software	
LAN	IPv4 met DHCP of AUTOIP

Bevat een MatrixSSL™ Security software licentie van INSIDE Secure

4 Installatie

#	Beschrijving
1	LAN RJ45 kabel aansluiting naar netwerk (Router) of wifi router van de ComfoConnect LAN Kit C.
2	1e aansluiting naar ComfoNet (bijv. ventilatie-unit.), incl. +12V DC voeding van de ventilatie-unit.
3	2e aansluiting/doorlus naar ComfoNet (bijv. ComfoSense C of ComfoSwitch C), incl. +12V DC doorlus voeding van de ventilatie-unit.
4	Kabeldoorvoer en trekontlasting incl. wandbevestiging.



Haal de stroom van de ventilatie-unit af voordat u het apparaat installeert. Neem altijd de plaatselijke veiligheidsvoorschriften in acht.

De kabeleisen voor de ComfoNet interface kabel zijn:

- Maximale lengte: 50m;
- Aantal aders: 2x2 (twisted pair);
- Afscherming: niet afgeschermd;
- Kern: stijve (volle) draaden voor insteekklemelementen;
- Kleuren: compatibel met connectoren;
- Minimaal Ø: 0,2mm²;
- Optimaal: DIN VDE 0281: J-Y(St)Y 2 x 0,6
- Maximaal Ø: 1,5mm².

De netwerkeisen zijn:

- DHCP server actief;
- Automatische IP adres afgifte actief.

1. Bevestig de ComfoConnect LAN C aan de wand. Bij voorkeur in de buurt van de ventilatie-unit.
2. Sluit het netwerk (LAN; RJ45, CAT 5 UTP) communicatiekabel aan op de ComfoConnect LAN C.
3. Sluit de gecombineerde bus-power kabel van de ComfoNet interface aan op een van de twee bus poorten op de ComfoConnect LAN C.
4. Sluit een tweede gecombineerde bus-power kabel van de ComfoNet interface aan op de andere beschikbare bus poort op de ComfoConnect LAN C, voor het doorlussen naar de eventueel andere apparaten in het netwerk, zoals een ComfoSense C, ComfoSwitch C.
5. Bevestig de trekontlasting aan de wand en gebruik deze als kabeldoorvoer voor alle kabels van en naar de ComfoConnect LAN C. Deze voorkomt dat de kabels uit het apparaat getrokken kunnen worden.
6. Sluit de gecombineerde bus-power kabel van de ComfoNet interface aan op een van de twee bus poorten op de ventilatie-unit.

7. Schakel de stroom in.

5 In bedrijf nemen

Download de 'Zehnder ComfoControl' App van de Apple App Store of Google Play Store.

Volg de instructie in de App om verbinding met de ComfoConnect LAN C te maken. Hiervoor moet het apparaat waarop de app draait met hetzelfde lokale netwerk verbonden zijn als de ComfoConnect LAN C.

Verder instellingen van de ComfoConnect LAN C zoals beveiligde remote toegang vrijgeven of blokkeren kunnen in de app worden gevonden.

6 Onderhoud

Verwijder regelmatig het stof van het apparaat met een droge stofdoek.

7 Garantie

De fabrikant levert garantie op het apparaat voor een periode van 24 maanden na de installatie tot een maximum van 30 maanden na de productiedatum.

De garantie vervalt indien:

- de installatie niet volgens de geldende voorschriften is uitgevoerd;
- de gebreken het gevolg zijn van verkeerde aansluiting, ondeskundig gebruik of vervuiling van het systeem;
- onderdelen zijn gebruikt die niet door de fabrikant zijn geleverd of reparaties zijn uitgevoerd door onbevoegden.

De kosten van demontage en montage ter plaatse vallen buiten de garantiebepalingen. Dit geldt ook voor normale slijtage. De fabrikant behoudt zich het recht voor de constructie en/of configuratie van zijn producten op elk moment te wijzigen zonder de verplichting eerder geleverde producten aan te passen.

Foreword



Please read this document carefully before use.

This document contains additional information for safe and optimal installation, operation and maintenance of the ComfoConnect LAN C (hereinafter referred to as “the unit”). The unit is subject to continuous development and improvement. It is therefore possible that the unit may differ slightly from the descriptions given in this document.



Queries

Please contact the supplier if you have any queries. The rear page of this manual contains a list of contact details for the main suppliers.

Electrical dangers

There is a risk of electric shock during installation or maintenance. Always comply with the safety regulations in this manual.

Personal injury or damage to the unit can arise from non-compliance with the safety regulations, warnings, comments and instructions in this manual. Disconnect the power supply to the ComfoAir Q, Comfort Vent Q or AERISnext (hereinafter referred to as the “ventilation unit”) before connecting up or removing something from the unit.

All rights reserved.

This manual has been drawn up with the utmost care. However the publisher cannot be held liable for any damage caused as a result of missing or incorrect information in this document. In case of disparity, the Dutch text takes precedent.

Table of contents

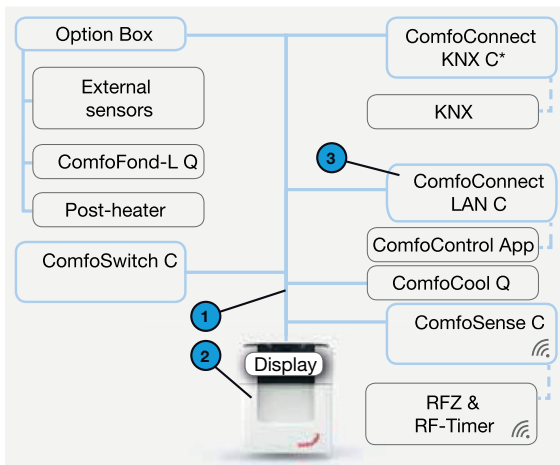
Foreword.....	10
1 Introduction	12
2 Using the ComfoConnect LAN C	13
2.1 LED Status indicator during normal use	14
2.2 Resetting.....	14
2.3 Factory reset.....	14
2.4 Firmware Update.....	14
2.5 Malfunction checks.....	14
3 Technical specifications	15
4 Installation	16
5 Commissioning.....	17
6 Maintenance	17
7 Guarantee	17

1 Introduction

The ComfoConnect LAN C device makes the connection between the home ventilation unit and the 'Zehnder ComfoControl' App. The ComfoConnect LAN C can be combined with the ComfoAir Q, Comfort Vent Q or the Aeris NEXT and corresponding App (for the installer and end-user). The ComfoConnect LAN C can control one ventilation unit via the App.

The ComfoConnect LAN C can be wall-mounted, with the power supply coming from the ventilation unit via the 4-core ComfoNet cable.

#	Description
1	ComfoNet interface Protocol over a combined serial bus with a +12V DC power supply.
2	Ventilation unit Provides e.g. The + 12V power supply for all the nodes (components) of the ComfoNet.
3	ComfoConnect LAN C



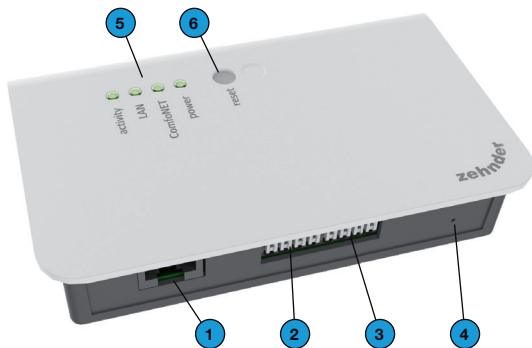
* For the application of ComfoConnect KNX C see the relevant manual

2 Using the ComfoConnect LAN C

#	Description
1	LAN connection (RJ45) to network.
2	1st connection to the ComfoNet network (e.g. ventilation unit, ComfoSense C or ComfoSwitch C), incl. +12V DC power supply of the ventilation unit.
3 ¹	2nd connection to the ComfoNet network (e.g. ventilation unit, ComfoSense C or ComfoSwitch C), incl. +12V DC power supply of the ventilation unit.
4 ²	Factory reset button for implementing the factory settings.
5	Status of indicator LEDs.
6	Reset button for restart.

¹ The 2nd connection can be used as the so-called 'feed-through/chain' loop-through connection that includes the +12V DC power supply for the other nodes on the ComfoNet.

² The 'Factory reset' button is only accessible by inserting a pin or paper clip into the little hole.



2.1 LED Status indicator during normal use

LED	STATUS	Description
activity	On	ComfoConnect LAN C is connected to the Internet for remote access via the App.
activity	Flashing	App activity.
LAN	Off	LAN cable not connected or DHCP server not found.
LAN	On	Connected to LAN.
LAN	Flashing	LAN activity.
ComfoNet	On	Connected to ComfoNet.
ComfoNet	Flashes 1x per second	Busy with connection to ComfoNet.
ComfoNet	Flashes 8x per second	There is a problem with the connection to the ComfoNet and/or the cabling.
power	On	Connection with the +12V DC power supply.

2.2 Resetting

The Reset button can be used for a forced restart of the ComfoConnect LAN C in which all the parameter settings in the software remain unchanged.

2.3 Factory reset

With the 'Factory reset' button all the software parameters of the ComfoConnect LAN C can be put back to the original factory settings. Simply press the Factory reset button for a few seconds until the Power LED starts flashing.

2.4 Firmware Update

Use the ComfoControl App to install a Firmware update. To do this, touch the "COMFOCONNECT-GATEWAYS" menu in the app and next select the gateway to be updated. In the screen "Edit Gateway" the firmware version is displayed and any firmware updates are listed. Touch the relevant firmware update to install it.

2.5 Malfunction checks

1. Check for a Network and Internet connection.
2. Check the connections to the ventilation unit and the corresponding ComfoNet cables. Ensure the correct colour coding of the connecting cable matches the bus port connection. They must correspond with each other.

ComfoNet connection	Colour coding (cable & connection)
CAN_L	White
CAN_H	Yellow
GND	Black
12V	Red

Check whether the +12V DC voltage is present.

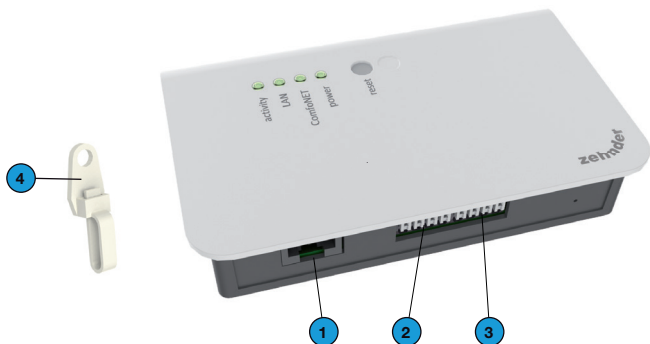
3 Technical specifications

Electrical	
Nominal input voltage	+12V DC
Input voltage range	12V DC +/- 20%
Nominal input current	0.06 A
Electrical separation	1500 V AC (60 sec)
Nominal power consumption	0.72 W
Maximum power consumption	1.00 W
Maximum 'loop-through' current	3.20 A
Environmental	
Operating temperature	-20°C to +60°C
Storage and transportation temperature	-40°C to +80°C
Humidity	< 95%
Level of protection	IP classification 30 Contamination level PD3 (boiler room)
Combustibility classification of connectors	UL 94 V0
Combustibility classification of housing	UL 94 HB (< 20J)
Combustibility classification of PC board	UL 94 V0
Housing material	ABS
Weight	83 grams
Standard	
Safety	NEN-EN-IEC 62368-1
Electromagnetic Compatibility (EMC)	CISPR22, EN61000-6-3, EN61000-6-1, EN50491-5-1, EN50491-5-2
Environmental and surroundings requirements	RoHS, REACH. WEEE
Software	
LAN	IPv4 with DHCP or AUTOIP

Includes a MatrixSSL™ Security software licence from INSIDE Secure

4 Installation

#	Description
1	LAN RJ45 cable connection to network (Router) or wifi router of the ComfoConnect LAN Kit C.
2	1st connection to the ComfoNet (e.g. ventilation unit), incl. +12V DC power supply of the ventilation unit.
3	2nd connection/loop-through to the ComfoNet (e.g. ComfoSense C or ComfoSwitch C), incl. +12V DC loop-through power supply of the ventilation unit.
4	Cable lead-through and pull relief incl. wall fixture.



Disconnect the power from the ventilation unit before installing the equipment. Always observe the local safety regulations.

The cable requirements for the ComfoNet interface are as follows:

- Maximum length: 50m;
- Number of cores: 2x2 (twisted pair);
- Screening: not screened;
- Core: rigid (solid) wires for insertion elements;
- Colours: compatible with connectors
- Minimum \varnothing : 0.2mm²;
- Optimum: DIN VDE 0281: J-Y(St)Y 2 x 0.6;
- Maximum \varnothing : 1.5mm².

The network requirements are:

- DHCP server active;
- Automatic IP address release active.

1. Mount the ComfoConnect LAN C on the wall. Preferably near the ventilation unit.
2. Connect the network (LAN; RJ45, CAT 5 UTP) communication cable to the ComfoConnect LAN C.
3. Connect the combined bus Power cable on the ComfoNet interface to one of the two bus ports on the ComfoConnect LAN C.
4. Connect a second combined bus Power cable on the ComfoNet interface to the other available bus port on the ComfoConnect LAN C, for looping through to any other equipment in the network, such as a ComfoSense C or a ComfoSwitch C.
5. Mount the pull relief to the wall and use it as a cable opening for all cables from and to the ComfoConnect LAN C. This prevents the cables from the equipment being pulled.
6. Connect the combined bus Power cable on the ComfoNet interface to one of the two bus ports on the ventilation unit.
7. Turn on the power.

5 Commissioning

Download the 'Zehnder ComfoControl' App from the Apple App Store or Google Play Store.

Follow the instructions in the App to establish a connection with the ComfoConnect LAN C. But first the device on which the App is to run must be connected with the same local network as the ComfoConnect LAN C.

Further settings for the ComfoConnect LAN C, such as enable/block secure remote access, can be found in the App.

6 Maintenance

Remove dust regularly from the unit with a dry duster.

7 Guarantee

The unit is covered by the manufacturer's warranty for a period of 24 months following installation, and up to a maximum of 30 months following the date of manufacture.

The warranty is rendered invalid if:

- installation of the unit was not carried out in accordance with the proper instructions;
- defects have occurred due to incorrect connection, incompetent use or contamination of the system;
- spare parts used that were not originally supplied by the manufacturer, or repairs done by unauthorised persons.

The costs associated with dismantling and reinstalling at the location are not covered by the warranty. This also applies to normal wear and tear. The manufacturer retains the right to change and/or reconfigure its products at any time without any obligation to alter previously delivered products.



Bitte lesen Sie dieses Dokument vor dem Gebrauch sorgfältig durch.

Dieses Dokument enthält alle ergänzenden Informationen, die zu einer sicheren und optimalen Bedienung, Installation und Wartung von ComfoConnect LAN C (im Folgenden als „Gerät“ bezeichnet) beitragen. Das Gerät wird permanent weiterentwickelt und verbessert. Dadurch weicht das Gerät möglicherweise ein wenig von den Beschreibungen ab.



Fragen

Bei Fragen wenden Sie sich bitte an Ihren Lieferanten. Auf der Rückseite dieser Anleitung finden Sie eine Liste mit den Kontaktdaten der wichtigsten Lieferanten.

Elektrische Gefahren

Während der Installation oder Wartung besteht die Gefahr eines Stromschlags. Beachten Sie in jedem Fall die Sicherheitsvorschriften in dieser

Alle Rechte vorbehalten.

Diese Anleitung wurde mit größter Sorgfalt erstellt. Der Herausgeber kann jedoch nicht für jegliche Schäden haftbar gemacht werden, die durch die fehlende oder falsche Wiedergabe von Informationen in diesem Dokument entstehen. Im Falle von Widersprüchen ist der niederländische Text maßgeblich.

Betriebsanleitung. Die Nichtbeachtung von Sicherheitsvorschriften, Warnungen, Hinweisen und Anweisungen kann Verletzungen von Personen oder Schäden am Gerät zur Folge haben. Bevor etwas an das Gerät angeschlossen oder von ihm getrennt wird, muss das ComfoAir Q, Comfort Vent Q oder Aeris NEXT (im Folgenden „Lüftungsgerät“ als bezeichnet) vom Stromnetz getrennt werden.

Inhaltsverzeichnis

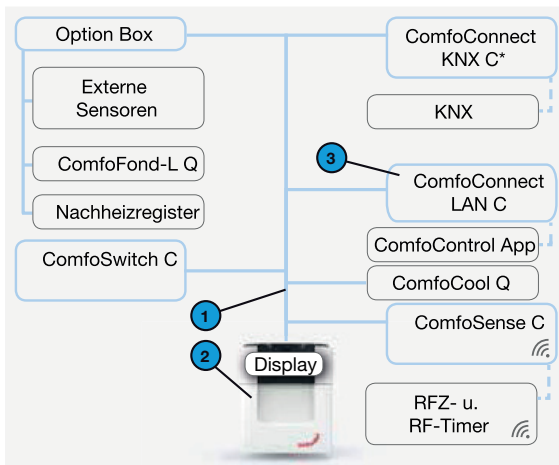
Vorwort	18
1 Einleitung	20
2 Verwendung von ComfoConnect LAN C	21
2.1 Anzeige der Status-LED im Normalbetrieb	22
2.2 Reset	22
2.3 Factory reset.....	22
2.4 Firmware Update.....	22
2.5 Störungen beheben	22
3 Technische Daten	23
4 Installation	24
5 Inbetriebnahme	25
6 Wartung	25
7 Garantie	25

1 Einleitung

ComfoConnect LAN C ist ein Gerät, das für die Verbindung zwischen Lüftungsgeräten für Wohnhäuser und der „Zehnder ComfoControl“ App sorgt. ComfoConnect LAN C ist zur Verwendung mit einem ComfoAir Q, Comfort Vent Q oder AERISnext sowie einer zugehörigen App (für den Installateur und Endanwender) geeignet. Mit ComfoConnect LAN C können ein Lüftungsgerät über eine App geregelt werden.

ComfoConnect LAN C ist zur Wandmontage geeignet und wird vom Lüftungsgerät über das vieradrige ComfoNet-Kabel mit Strom versorgt.

Nr.	Beschreibung
1	ComfoNet-Schnittstelle Protokoll über einen kombinierten seriellen Bus mit Betriebsspannung (+12 V DC).
2	Lüftungsgerät Liefert u.a. die Betriebsspannung (+12 V DC) für alle Knoten (Elemente) im ComfoNet.
3	ComfoConnect LAN C



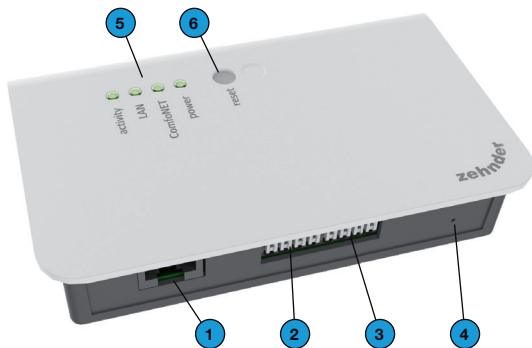
* Zur Anwendung des ComfoConnect KNX C siehe entsprechendes Handbuch

2 Verwendung von ComfoConnect LAN C

Nr.	Beschreibung
1	LAN-Anschluss (RJ45) zum Netzwerk.
2	1. Anschluss an ComfoNet-Netzwerk (z. B. Lüftungsgerät, ComfoSense C oder ComfoSwitch C), inkl. Betriebsspannung (+12 V DC) des Lüftungsgeräts.
3 ¹	2. Anschluss an ComfoNet-Netzwerk (z. B. Lüftungsgerät, ComfoSense C oder ComfoSwitch C), inkl. Betriebsspannung (+12 V DC) des Lüftungsgeräts.
4 ²	Factory-Reset-Taste zum Zurücksetzen auf die Werkseinstellungen.
5	LEDs zur Statusanzeige.
6	Reset-Taste für Neustart.

¹ Der 2. Anschluss kann als sog. Durchschleif-Anschluss verwendet werden, bei dem auch die Betriebsspannung (+12 V DC) an andere Knoten im ComfoNet weitergegeben wird.

² Die Taste „Factory reset“ ist nur durch Einführen einer Nadel oder Büroklammer in die Öffnung erreichbar.



2.1 Anzeige der Status-LED im Normalbetrieb

LED	STATUS	Beschreibung
activity	Ein	ComfoConnect LAN C ist mit dem Internet für Fernzugang über die App verbunden.
activity	Blinkt	App-Aktivität.
LAN	Aus	Kein LAN-Kabel angeschlossen oder kein DHCP-Server gefunden.
LAN	Ein	Mit LAN verbunden.
LAN	Blinkt	LAN-Aktivität.
ComfoNet	Ein	Verbindung mit ComfoNet.
ComfoNet	Blinkt 1 Mal pro Sekunde	Verbindung mit ComfoNet wird hergestellt.
ComfoNet	Blinkt 8 Mal pro Sekunde	Es gibt ein Problem mit der Verbindung mit ComfoNet und/oder der Verkabelung.
power	Ein	Verbindung mit der Betriebsspannung (+12 V DC).

2.2 Reset

Mit der Taste „Reset“ kann ein Neustart von ComfoConnect LAN C erzwungen werden. Dabei bleiben alle in der Software eingestellten Parameter des ComfoConnect LAN C erhalten.

2.3 Factory reset

Mit der Taste „Factory reset“ können alle in der Software eingestellten Parameter von ComfoConnect LAN C auf die Werkseinstellungen zurückgesetzt werden. Dazu die Taste „Factory reset“ mehrere Sekunden eingedrückt halten, bis die LED „Power“ blinkt.

2.4 Firmware Update

Verwenden Sie die ComfoControl App, um ein Firmware-Update zu installieren. Tippen Sie dafür auf das Menü „COMFOCONNECT-SCHNITTSTELLEN“ in der App und wählen Sie anschließend das zu aktualisierende Gateway aus. Im Bildschirm „Schnittstelle bearbeiten“ wird die Firmware-Version angezeigt und alle Firmware-Updates aufgelistet. Tippen Sie

auf das entsprechende Firmware-Update, um es zu installieren.

2.5 Störungen beheben

1. Die Netzwerk- und Internetverbindung kontrollieren.
2. Die Verbindung mit dem Lüftungsgerät und die zugehörige Verkabelung von ComfoNet kontrollieren. Dabei auf die richtige Farbcodierung des Anschlusskabels gegenüber dem Bus-Port-Anschluss achten. Die Farbcodierungen müssen übereinstimmen.

ComfoNet-Anschluss	Farbcodierung (Kabel und Anschluss)
CAN_L	Weiß
CAN_H	Gelb
Masse (GND)	Schwarz
12 V	Rot

Kontrollieren, ob die Spannung von +12 V DC vorhanden ist.

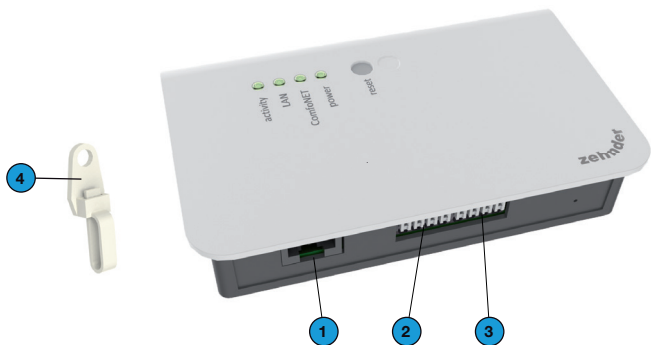
3 Technische Daten

Elektrisch	
Nenn-Eingangsspannung	+12 V DC
Eingangsspannungsbereich	12 V DC +/- 20 %
Nenn-Eingangsstrom	0,06 A
Galvanische Trennung	1500 V AC (60 Sek.)
Nenn-Leistungsaufnahme	0,72 W
Maximale Leistungsaufnahme	1,00 W
Maximaler Durchschleifstrom	3,20 A
Umgebung	
Betriebstemperatur	-20 °C bis +60 °C
Lagerungs- und Transporttemperatur	-40°C bis +80°C
Luftfeuchtigkeit	< 95 %
Schutzart	IP-Klasse 30 Verschmutzungsgrad PD3 (Heizungsraum)
Brennbarkeitsklasse Anschlüsse	UL 94 V0
Brennbarkeitsklasse Gehäuse	UL 94 HB (< 20J)
Brennbarkeitsklasse Platine	UL 94 V0
Gehäusematerial	ABS
Gewicht	83 Gramm
Standard	
Sicherheit	NEN-EN-IEC 62368-1
Elektromagnetische Verträglichkeit (EMV)	CISPR22, EN61000-6-3, EN61000-6-1, EN50491-5-1, EN50491-5-2
Anforderungen an Umweltschutz	RoHS, REACH, WEEE
Software	
LAN	IPv4 mit DHCP oder AUTOIP

Umfasst eine MatrixSSL™ Security Softwarelizenz von INSIDE Secure

4 Installation

Nr.	Beschreibung
1	LAN RJ45-Kabelanschluss an Netzwerk (Router) oder WLAN-Router von ComfoConnect LAN Kit C.
2	1. Anschluss an ComfoNet (z. B. Lüftungsgerät), inkl. Betriebsspannung (+12 V DC) des Lüftungsgeräts.
3	2. Anschluss/Durchschleifen nach ComfoNet (z. B. ComfoSense C oder ComfoSwitch C), inkl. durchgeschleifte Betriebsspannung (+12 V DC) der Lüftungseinheit.
4	Kabeldurchführung und Zugentlastung inkl. Wandbefestigung.



Vor Installation des Geräts das Lüftungsgerät vom Strom trennen. Die am Ort geltenden Sicherheitsvorschriften sind in jedem Fall einzuhalten.

An das ComfoNet-Schnittstellenkabel werden folgende Anforderungen gestellt:

- Maximale Länge: 50 m
- Anzahl Adern: 2x2 (Twisted Pair)
- Abschirmung: nicht abgeschirmt

- Kern: steife (massive) Adern für Einsteck-Klemmelemente
- Farben: mit Verbindern kompatibel
- Minimaler Ø: 0,2 mm²
- Optimal: DIN VDE 0281: J-Y(St)Y 2 x 2 x 0,6
- Maximaler Ø: 1,5 mm²

Netzwerkanforderungen:

- DHCP-Server aktiv
 - Automatische Zuweisung der IP-Adressen aktiv
1. ComfoConnect LAN C an der Wand befestigen, vorzugsweise in Nähe des Lüftungsgeräts.
 2. Das Netzwerk-Kommunikationskabel (LAN; RJ45, CAT 5 UTP) an ComfoConnect LAN C anschließen.
 3. Das kombinierte Bus-Power-Kabel der ComfoNet-Schnittstelle an einen der beiden Bus-Anschlüsse an ComfoConnect LAN C anschließen.
 4. Ein zweites kombiniertes Bus-Power-Kabel der ComfoNet-Schnittstelle an den anderen freien Bus-Anschluss an ComfoConnect LAN C zum Durchschleifen zu etwaigen anderen Geräten im Netzwerk (wie ComfoSense C oder ComfoSwitch C) anschließen.
 5. Die Zugentlastung an der Wand befestigen und als Kabeldurchführung für alle Kabel von und zu ComfoConnect LAN C verwenden. Damit wird verhindert, dass die Kabel aus dem Gerät gezogen werden können.
 6. Das kombinierte Bus-Power-Kabel der ComfoNet-Schnittstelle an einen der beiden Bus-Anschlüsse an Lüftungsgerät anschließen.
 7. Strom wieder anschließen.

5 Inbetriebnahme

Im Apple App Store bzw. Google Play Store die App „Zehnder ComfoControl“ herunterladen.

Folgen Sie den Anweisungen in der App, um eine Verbindung mit dem ComfoConnect LAN C herzustellen. Dazu muss das Gerät, auf dem sich die App befindet, mit demselben lokales Netzwerk wie ComfoConnect LAN C verbunden sein.

Weitere Einstellungen für das ComfoConnect LAN C wie Freigabe oder Blockieren des abgesicherten Remote-Access finden Sie in der App.

6 Wartung

Mit einem trockenen Staubtuch regelmäßig den Staub vom Gerät entfernen.

7 Garantie

Der Hersteller gewährt eine Garantie für das Gerät von 24 Monaten nach der Installation bis zu höchstens 30 Monaten nach dem Herstellungsdatum.

Die Garantie erlischt, wenn:

- die Installation nicht nach den geltenden Vorschriften ausgeführt wurde
- Mängel infolge von nicht ordnungsgemäßem Anschluss, unsachgemäßem Gebrauch oder Verschmutzung des Systems auftreten
- nicht vom Hersteller gelieferte Bauteile verwendet oder Reparaturen von Unbefugten ausgeführt werden

Die Kosten für die Demontage und Montage vor Ort sind nicht im Garantiumfang enthalten. Dies gilt auch für normalen Verschleiß. Der Hersteller behält sich das Recht vor, die Konstruktion seiner/oder Konfiguration seiner Produkte jederzeit zu ändern, ohne dass daraus eine Verpflichtung zur Anpassung an früher gelieferten Produkten entsteht.

Avant-propos



Lisez attentivement ce manuel avant utilisation.

Il contient toutes les informations supplémentaires pour une installation, commande et maintenance sûres et optimales du ComfoConnect LAN C (dénommé ci-après « l'unité »). L'unité est soumise à une amélioration et un développement continus. Il est donc possible que l'unité dévie légèrement des descriptions.



Questions

Si vous avez des questions, contactez le fournisseur. Au dos de ce manuel, vous trouverez une liste avec les coordonnées des principaux fournisseurs.

Dangers électriques

Pendant l'installation ou les travaux de maintenance, il existe des risques de chocs électriques. Observez toujours les consignes de sécurité contenues

dans ce manuel. Le non-respect des consignes de sécurité, mises en garde, remarques et instructions peut entraîner des blessures corporelles ainsi que des dommages à l'unité. Mettez le ComfoAir Q, le Comfort Vent Q ou l'Aeris NEXT (dénommé ci-après « l'unité de ventilation ») hors tension avant de connecter ou déconnecter quoi que ce soit à l'appareil.

Tous droits réservés.

Le présent document a été rédigé avec le plus grand soin. L'éditeur ne peut néanmoins pas être tenu responsable de dommages découlant d'informations manquantes ou erronées dans le présent document. En cas de différend, le texte néerlandais prévaut.

Table des matières

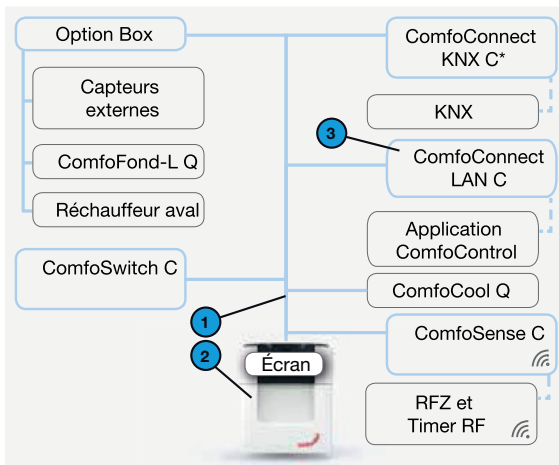
Avant-propos.....	26
1 Introduction.....	28
2 Utilisation du ComfoControl LAN C.....	29
2.1 Voyant lumineux lors d'une utilisation normale.....	30
2.2 Réinitialisation.....	30
2.3 Factory reset (réinitialisation aux paramètres d'usine).....	30
2.4 Mise à jour de micrologiciel.....	30
2.5 Réinitialisation des défauts.....	30
3 Spécifications techniques.....	31
4 Installation.....	32
5 Mise en service.....	33
6 Maintenance.....	33
7 Garantie.....	33

1 Introduction

Le ComfoConnect LAN C est un appareil qui assure la connexion entre les unités de ventilation domestique et 'Zehnder ComfoControl' App. Le ComfoConnect LAN C convient à une utilisation combinée à un ComfoAir Q, Comfort Vent Q ou AERISnext et une application correspondante (pour l'installateur et l'utilisateur final). Le ComfoConnect LAN C permet de régler une unité de ventilation à l'aide d'une application.

Le ComfoConnect LAN C convient à un montage au mur et sera alimenté par l'unité de ventilation à l'aide du câble à 4 pôles ComfoNet.

#	Description
1	Interface ComfoNet Protocole sur un bus sériel combiné avec alimentation +12 V CC.
2	Unité de ventilation Fournit, entre autres, l'alimentation +12 V CC à tous les nœuds (composants) du ComfoNet.
3	ComfoConnect LAN C



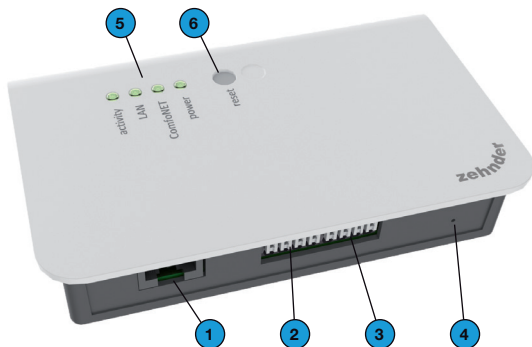
* Pour l'application de ComfoConnect KNX C, voir le manuel correspondant

2 Utilisation du ComfoControl LAN C

#	Description
1	Connexion LAN (RJ45) vers le réseau
2	1ère connexion vers le réseau ComfoNet (p. ex. unité de ventilation, ComfoSense C ou ComfoSwitch C), y compris l'alimentation +12 V CC de l'unité de ventilation.
3 ¹	2ème connexion vers le réseau ComfoNet (p. ex. unité de ventilation, ComfoSense C ou ComfoSwitch C), y compris l'alimentation +12 V CC de l'unité de ventilation.
4 ²	Le bouton « Factory reset » pour une réinitialisation aux paramètres d'usine.
5	Voyants lumineux indiquant l'état.
6	Bouton de réinitialisation pour le redémarrage.

¹ La 2ème connexion peut être utilisée comme une connexion en boucle appelée « feedthrough/chain » qui transmet également l'alimentation +12 V CC aux autres nœuds du ComfoNet.

² Le bouton de réinitialisation (« Factory reset ») aux paramètres d'usine est uniquement accessible en enfonçant une aiguille ou un trombone dans le petit trou.



2.1 Voyant lumineux lors d'une utilisation normale

LED	ÉTAT	Description
activité	Allumé	La connexion d'accès à distance à l'Internet du ComfoConnect LAN C est réalisée à partir de l'application.
activité	Clignotant	Application active.
LAN	Éteint	Pas de câble LAN connecté ou serveur DHCP non trouvé.
LAN	Allumé	Connecté avec LAN.
LAN	Clignotant	LAN actif.
ComfoNet	Allumé	Connexion avec le ComfoNet.
ComfoNet	Clignote 1 fois par seconde	Connexion avec ComfoNet en cours.
ComfoNet	Clignote 8 fois par seconde	Il y a une erreur de communication entre le ComfoNet et/ou le câblage.
power (alimentation)	Allumé	Connexion avec l'alimentation +12 V CC.

2.2. Réinitialisation

En appuyant sur le bouton de réinitialisation un redémarrage du ComfoConnect LAN C peut être forcé. Tous les paramètres de logiciel de ce ComfoConnect LAN C seront alors conservés.

2.3 Factory reset (réinitialisation aux paramètres d'usine)

Au moyen du bouton « Factory reset » tous les paramètres de logiciel du ComfoConnect LAN C seront réinitialisés aux paramètres d'usine. Maintenez le bouton « Factory reset » enfoncé pendant quelques secondes, jusqu'à ce que le voyant lumineux Power clignote.

2.4 Mise à jour de micrologiciel

Utilisez l'application ComfoControl pour installer une mise à jour du micrologiciel. Pour ce faire, effleurez le menu « PASSERELLE COMFOCONNECT » dans l'application et sélectionnez ensuite la passerelle à mettre à jour. Dans l'écran

« Editer passerelle », la version du micrologiciel (firmware) s'affiche et les mises à jour éventuelles du micrologiciel sont indiquées. Effleurez la mise à jour du micrologiciel concernée pour l'installer.

2.5 Réinitialisation des défauts

1. Vérifiez la connexion à l'LAN et l'Internet.
2. Vérifiez la connexion avec l'unité de ventilation et le câblage correspondant du ComfoNet. Faites attention aux codes couleurs du câble de connexion par rapport à la connexion port bus qui doivent correspondre.

Connexion ComfoNet	Codes couleurs (câble et connexion)
CAN_L	Blanc
CAN_H	Jaune
GND	Noir
12V	Rouge

Vérifiez si la tension d'alimentation de +12 V CC est présente.

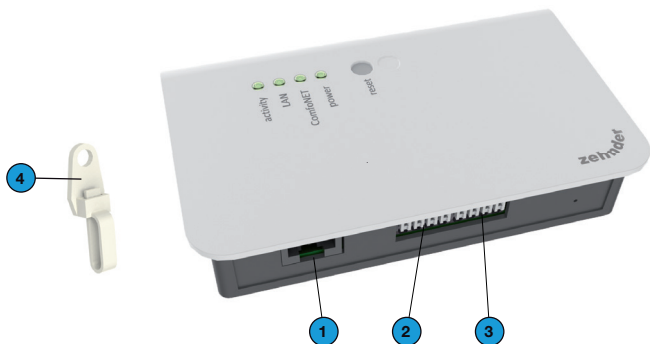
3 Spécifications techniques

Electricité	
Tension d'entrée nominale	+12 V CC
Plage de tension d'entrée	12 V CC +/- 20 %
Tension d'entrée nominale	0,06 A
Séparation électrique	1500 V CA (60 sec.)
Puissance absorbée nominale	0,72 W
Puissance absorbée maximale	1,00 W
Courant en boucle maximal	3,20 A
Environnement	
Température de fonctionnement	-20°C à +60°C
Température de stockage et de transport	-40°C à +80°C
Humidité de l'air	< 95 %
Degré de protection	Classe IP 30 Degré d'encrassement PD3 (chaufferie)
Classe d'inflammabilité des connecteurs	UL 94 V0
Classe d'inflammabilité de l'enveloppe	UL 94 HB (< 20J)
Classe d'inflammabilité du circuit imprimé	UL 94 V0
Matériel de l'enveloppe	ABS
Poids	83 grammes
Standard	
Sécurité	NEN-EN-IEC 62368-1
Compatibilité électromagnétique (CEM)	CISPR22, EN61000-6-3, EN61000-6-1, EN50491-5-1, EN50491-5-2
Exigences relatives à l'environnement	RoHS, REACH, WEEE
Logiciel	
LAN	IPv4 avec DHCP ou AUTOIP

Contient une licence de logiciel MatrixSSL™ Security de INSIDE Secure

4 Installation

#	Description
1	Connexion du câble LAN RJ45 au réseau (Router) ou routeur WiFi du ComfoConnect LAN Kit C.
2	1ère connexion vers le ComfoNet (p. ex. unité de ventilation), y compris l'alimentation +12 V CC de l'unité de ventilation.
3	2ème connexion / boucle vers le ComfoNet (p. ex. ComfoSense C ou ComfoSwitch C), y compris l'alimentation en boucle +12 V CC de l'unité de ventilation.
4	Passage de câble et décharge de traction, y compris fixation murale.



Mettez l'unité de ventilation hors tension avant de procéder à l'installation de l'appareil. Respectez toujours les consignes de sécurité conformément aux prescriptions locales en vigueur.

Les exigences relatives au câble de l'interface de ComfoNet sont les suivantes :

- Longueur maximale : 50 m ;
- Nombre de brins : 2x2 (paire torsadée) ;
- Blindage : non blindé ;
- Noyau : fils (pleins) rigides pour éléments de bornes à insérer ;
- Couleurs : compatibles avec les connecteurs ;
- Ø minimal : 0,2 mm² ;
- Optimal : DIN VDE 0281 : J-Y(St)Y 2 x 2 x 0,6
- Ø maximal : 1,5 mm² .

Les exigences de réseau sont :

- Serveur DHCP actif ;
- Attribution automatique d'adresse IP active.

1. Fixez le ComfoConnect LAN C au mur, de préférence à proximité de l'unité de ventilation.
2. Connectez le câble de communication avec le réseau (LAN ; RJ45, CAT 5 UTP) au ComfoConnect LAN C.
3. Connectez le câble combiné bus-Power (alimentation) de l'interface du ComfoNet à l'un des deux ports bus du ComfoConnect LAN C.
4. Connectez un deuxième câble combiné bus-Power (alimentation) de l'interface du ComfoNet à l'autre port bus disponible du ComfoConnect LAN C, pour la connexion en boucle vers d'éventuels autres appareils du réseau, comme un ComfoSense C ou un ComfoSwitch C.
5. Fixez la décharge de traction au mur et utilisez-la comme passage de câble pour l'ensemble des câbles en provenance et en direction du ComfoConnect LAN C. Celle-ci permet d'éviter que les câbles puissent être retirés de l'appareil en les tirant.

5 Mise en service

Téléchargez l'application 'Zehnder ComfoControl' à partir de d'Apple App Store ou de Google Play Store.

Suivez les instructions contenues dans l'Application pour établir une connexion avec le ComfoConnect LAN C. Pour cela, l'appareil sur lequel l'Application est installée doit être connecté au même réseau local que le ComfoConnect LAN C.

Les autres paramètres du ComfoConnect LAN C, tels que l'autorisation ou le blocage de l'accès à distance sécurisé, sont disponibles dans l'application.

6 Maintenance

Éliminez régulièrement la poussière de l'unité à l'aide d'un chiffon sec.

7 Garantie

Le fabricant accorde une garantie applicable à l'unité pour une période allant de 24 mois après l'installation jusqu'à un maximum de 30 mois après la date de fabrication.

La garantie est annulée si :

- l'installation n'a pas été effectuée suivant les instructions en vigueur ;
- les défauts sont dus à un mauvais raccordement, à une utilisation incompétente ou à l'encrassement du système ;
- des pièces qui n'ont pas été livrées par le fabricant ont été utilisées ou si des réparations sont exécutées par des personnes non autorisées .

Les frais de montage et de démontage sur place sont exclus des conditions de garantie. Ceci est également valable pour une usure normale. Le fabricant se réserve le droit de modifier la construction et/ou la configuration de ses produits à tout moment sans l'obligation d'adapter des produits déjà fournis.

Premessa



Leggere attentamente il presente manuale prima dell'utilizzo del prodotto.

Il presente documento fornisce tutte le informazioni integrative necessarie ad assicurare un funzionamento, un'installazione e una manutenzione ottimali e sicuri del ComfoConnect LAN C (di seguito "l'unità"). L'unità è soggetta a continui sviluppi e miglioramenti. Pertanto, è possibile che differisca lievemente dalla descrizione fornita.



Dubbi o richieste

In caso di dubbi o richieste contattare il fornitore. L'ultima pagina del presente manuale contiene un elenco con i dati per contattare i principali fornitori.

Rischi elettrici

D u r a n t e l'installazione o nel corso degli interventi di manutenzione sussiste il rischio di scossa elettrica. Rispettare sempre le

norme di sicurezza contenute in questo manuale. Il mancato rispetto delle norme di sicurezza, di avvertenze, commenti e istruzioni potrebbe provocare lesioni personali o danni all'unità. Staccare la corrente dal ComfoAir Q, Comfort Vent Q o Aeris NEXT (di seguito "unità di ventilazione") prima di collegare o scollegare qualsiasi cosa all'apparecchio.

Tutti i diritti riservati.

Questo documento è stato redatto con la massima cura e attenzione. L'editore non può comunque essere ritenuto responsabile di eventuali danni derivanti dalla mancanza o dall'inesattezza delle informazioni qui fornite. In caso di controversie, farà fede il testo in neerlandese.

Sommario

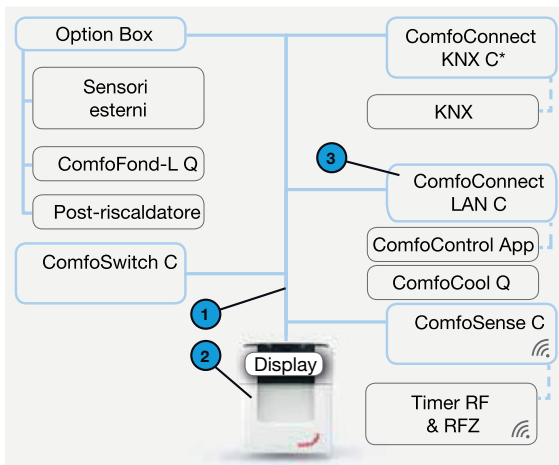
Premessa.....	34
1 Introduzione	36
2 Utilizzo del ComfoConnect LAN C	37
2.1 LED di indicazione di stato durante il normale utilizzo	38
2.2 Reset	38
2.3 Factory reset.....	38
2.4 Aggiornamento firmware.....	38
2.5 Risoluzione guasti	38
3 Dati tecnici	39
4 Installazione	40
5 Messa in funzione.....	41
6 Manutenzione.....	41
7 Garanzia	41

1 Introduzione

Il ComfoConnect LAN C è un dispositivo che assicura la connessione fra le unità per la ventilazione residenziale e "Zehnder ComfoControl" App. Il ComfoConnect LAN C è adatto all'utilizzo in combinazione con ComfoAir Q, Comfort Vent Q o AERISnext e una relativa App (per l'installatore e l'utente finale). Il ComfoConnect LAN C consente di regolare una unità di ventilazione mediante un'App.

Il ComfoConnect LAN C è adatto per l'installazione a parete e sarà alimentato dall'unità di ventilazione attraverso il cavo quadripolare ComfoNet.

#	Descrizione
1	Interfaccia ComfoNet Protocollo per bus seriale combinato con alimentazione +12V DC.
2	Unità di ventilazione Fornisce anche l'alimentazione +12V DC per tutti i nodi (componenti) sul ComfoNet.
3	ComfoConnect LAN C



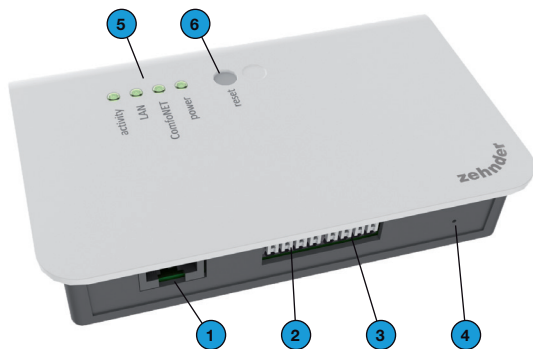
* Per l'applicazione del ComfoConnect KNX C consultare il relativo manuale

2 Utilizzo del ComfoConnect LAN C

#	Descrizione
1	Collegamento LAN (RJ45) alla rete.
2	1° collegamento alla rete ComfoNet (per es. unità di ventilazione, ComfoSense C o ComfoSwitch C), incl. alimentazione +12V DC dell'unità di ventilazione.
3 ¹	2° collegamento alla rete ComfoNet (per es. unità di ventilazione, ComfoSense C o ComfoSwitch C), incl. alimentazione +12V DC dell'unità di ventilazione.
4 ²	Tasto Factory reset per il ripristino alle impostazioni di fabbrica.
5	LED di indicazione di stato.
6	Tasto Reset per il riavvio.

¹ Il 2° collegamento è da utilizzare come cosiddetto passante "feedthrough/chain" (di ritorno) che consente di trasferire anche l'alimentazione +12V DC ad altri nodi sul ComfoNet.

² Il tasto "Factory reset" è accessibile esclusivamente inserendo nel foro un ago o una graffetta.



2.1 LED di indicazione di stato durante il normale utilizzo

LED	STATO	Descrizione
activity	Acceso	Il ComfoConnect LAN C è collegato a internet per l'accesso remoto mediante l'App.
activity	Lampeggia	Attività App.
LAN	Spento	Nessun collegamento cavo LAN o server DHCP trovato.
LAN	Acceso	Collegamento LAN.
LAN	Lampeggia	Attività LAN.
ComfoNet	Acceso	Connessione con il ComfoNet.
ComfoNet	Lampeggia 1x al secondo	Connessione in corso con il ComfoNet.
ComfoNet	Lampeggia 8x al secondo	C'è un problema con la connessione al ComfoNet e/o con i cavi.
power	Acceso	Connessione con l'alimentazione +12V DC.

2.2 Reset

Il tasto Reset consente di forzare un riavvio del ComfoConnect LAN C che conserverà tutti i parametri impostati in modalità software.

2.3 Factory reset

Il tasto "Factory reset" consente di riportare alle impostazioni di fabbrica tutti i parametri impostati in modalità software del ComfoConnect LAN C. A questo scopo, tenere premuto il tasto Factory reset per alcuni secondi, fino a quando il LED Power lampeggia.

2.4 Aggiornamento firmware

Utilizzare l'app ComfoControl per installare l'aggiornamento del firmware. Procedere cliccando sul menù "GATEWAY COMFOCONNECT" nell'app e selezionando il gateway da aggiornare. Nella schermata "Modifica gateway" viene visualizzata la versione del firmware e sono elencati tutti gli aggiornamenti. Cliccare sull'aggiornamento del firmware che si vuole installare.

2.5 Risoluzione guasti

1. Controllare la connessione LAN e internet.
2. Controllare la connessione con l'unità di ventilazione e i relativi cavi del ComfoNet. Fare attenzione ai codici cromatici corretti del cavo di collegamento rispetto al collegamento della porta del bus, che devono corrispondere.

Collegamento ComfoNet	Codici colore (cavo & collegamento)
CAN_L	Bianco
CAN_H	Giallo
GND	Nero
12V	Rosso

Controllare che sia presente la tensione +12V DC.

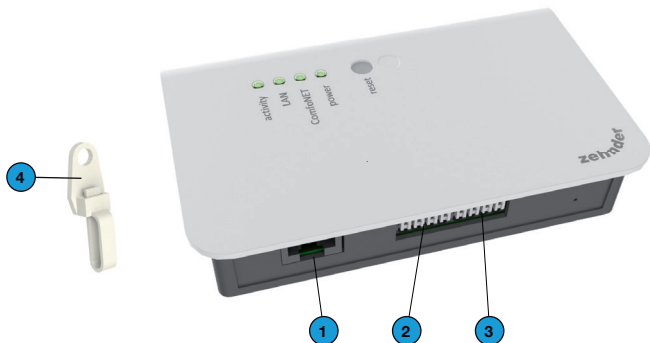
3 Dati tecnici

Dati elettrici	
Tensione nominale di ingresso	+12V DC
Portata della tensione di ingresso	12V DC +/- 20%
Corrente nominale di ingresso	0,06 A
Separazione elettrica	1500 V AC (60 sec)
Capacità nominale registrata	0,72 W
Capacità massima registrata	1,00 W
Corrente massima passante	3,20 A
Ambiente	
Temperatura ambiente	da -20°C a +60°C
Temperatura di trasporto e stoccaggio	da -40°C a +80°C
Umidità dell'aria:	< 95%
Grado di protezione	Categoria IP 30 Grado di inquinamento PD3 (boiler room)
Connettori classe di infiammabilità	UL 94 V0
Alloggiamento classe di infiammabilità	UL 94 HB (< 20J)
Circuito stampato classe di infiammabilità	UL 94 V0
Alloggiamento materiale	ABS
Peso	83 grammi
Standard	
Sicurezza	NEN-EN-IEC 62368-1
Compatibilità elettromagnetica (EMC)	CISPR22, EN61000-6-3, EN61000-6-1, EN50491-5-1, EN50491-5-2
Requisiti ambientali e locali	RoHS, REACH, WEEE
Software	
LAN	IPv4 con DHCP o AUTOIP

Contiene una licenza software MatrixSSL™ Security di INSIDE

4 Installazione

#	Descrizione
1	Collegamento cavo LAN RJ45 alla rete (Router) o al router wifi del ComfoConnect LAN Kit C.
2	1° collegamento al ComfoNet (per es. unità di ventilazione,) incl. alimentazione +12V DC dell'unità di ventilazione.
3	2° collegamento/passante al ComfoNet (per es. ComfoSense C o ComfoSwitch C), incl. alimentazione del passante +12V DC dell'unità di ventilazione.
4	Passaggio cavi e fermacavi incl. elemento di fissaggio a parete.



Staccare la corrente dall'unità di ventilazione prima di installare l'apparecchio. Rispettare sempre le indicazioni di sicurezza locali in vigore.

I requisiti del cavo per il cavo dell'interfaccia ComfoNet sono:

- Lunghezza massima: 50m
- Numero fili: 2x2 (twisted pair);
- Schermatura: non schermato;
- Anima: fili rigidi (pieni) per elementi da inserimento;
- Colori: compatibili con i connettori;
- Ø minimo: 0,2 mm²;
- Ottimale: DIN VDE 0281: J-Y(St)Y 2 x 0,6
- Ø massimo: 1,5 mm².

I requisiti di rete sono:

- Server DHCP attivo;
 - Rilascio indirizzo IP automatico attivo.
1. Fissare il ComfoConnect LAN C alla parete. Preferibilmente nelle vicinanze dell'unità di ventilazione.
 2. Collegare il cavo di comunicazione di rete (LAN; RJ45, CAT 5 UTP) al ComfoConnect LAN C.
 3. Collegare il cavo combinato bus-Power dell'interfaccia ComfoNet a una delle due porte bus sul ComfoConnect LAN C.
 4. Collegare un secondo cavo combinato bus-Power dell'interfaccia ComfoNet sull'altra porta bus disponibile sul ComfoConnect LAN C, per il collegamento agli altri eventuali apparecchi nella rete, come ComfoSense C, ComfoSwitch C.
 5. Fissare il fermacavi alla parete e utilizzarlo come passacavi per tutti i cavi in entrata e in uscita dal ComfoConnect LAN C. In questo modo si evita che i cavi possano essere tirati.
 6. Collegare il cavo combinato bus-Power dell'interfaccia ComfoNet a una delle due porte bus sul unità di ventilazione.

7. Attivare l'alimentazione.

5 Messa in funzione

Scaricare l'App "Zehnder ComfoControl" dall'Apple App Store o da Google Play Store.

Seguire le istruzioni nell'App per creare la connessione con il ComfoConnect LAN C. A questo scopo il dispositivo su cui gira l'app deve essere connesso alla stessa rete locale del ComfoConnect LAN C.

Altre impostazioni del ComfoConnect LAN C come il blocco o lo sblocco dell'accesso remoto sicuro si possono trovare nell'app.

6 Manutenzione

Rimuovere regolarmente la polvere dall'unità con un apposito panno asciutto.

7 Garanzia

L'unità è coperta da una garanzia rilasciata dal costruttore per un periodo di 24 mesi dall'installazione, fino ad un massimo di 30 mesi dalla data di fabbricazione.

La garanzia decade se:

- l'installazione non è stata eseguita secondo le disposizioni vigenti;
- si sono verificati difetti a seguito di allacciamento non corretto, utilizzo incompetente o sporcizia dell'impianto;
- sono stati utilizzati ricambi non forniti dal costruttore o sono state eseguite riparazioni da parte di personale non competente.

La garanzia non copre i costi di installazione e smontaggio sul posto. La garanzia non copre neppure la normale usura. Il costruttore si riserva il diritto di modificare la costruzione e/o la configurazione dei suoi prodotti in qualsiasi momento senza essere tenuto a modificare i prodotti precedentemente forniti.

Przedmowa



Przed użyciem urządzenia należy dokładnie zapoznać się z treścią niniejszego dokumentu.

Niniejszy dokument zawiera dodatkowe informacje dotyczące bezpiecznego i optymalnego montażu, obsługi i konserwacji urządzenia ComfoConnect LAN C (nazywanego dalej „urządzeniem”). Urządzenie jest rozwijane i ulepszone w sposób ciągły. Dlatego też może nieco różnić się od przedstawionych tu opisów.



Zapytania

Wszelkie pytania należy kierować do dostawcy urządzenia. Na tylnej okładce instrukcji znajdują się dane kontaktowe głównych dostawców.

Z a g r o ż e n i a elektryczne

Podczas wykonywania czynności instalacyjnych lub konserwacyjnych występuje zagrożenie porażeniem prądem elektrycznym. Należy stosować się do przepisów dotyczących bezpieczeństwa zawartych w ni-

niejszej instrukcji obsługi. Niestosowanie się do przepisów dotyczących bezpieczeństwa, ostrzeżeń, komentarzy i uwag umieszczonych w niniejszym dokumencie, może doprowadzić do obrażeń ciała lub uszkodzeń urządzenia. Przed podłączeniem cze-
gokolwiek do lub odłączeniem cze-
gokolwiek od urządzenia, należy odłączyć zasilanie ComfoAir Q, Comfort Vent Q lub Aeris NEXT (dalej nazywane „jednostką wentylacyjną”).

Spis treści

Przedmowa	42
1 Wprowadzenie	44
2 Korzystanie z ComfoConnect LAN C	45
2.1 Status wskaźnika diodowego LED podczas normalnego użytkowania.....	46
2.2 Resetowanie	46
2.3 Wyzerowanie do ustawień fabrycznych	46
2.4 Aktualizacja oprogramowania układowego.....	46
2.5 Usuwanie usterek.....	46
3 Specyfikacje techniczne	47
4 Montaż.....	48
5 Procedury uruchomienia	49
6 Konserwacja	49
7 Gwarancja.....	49

Wszelkie prawa zastrzeżone.

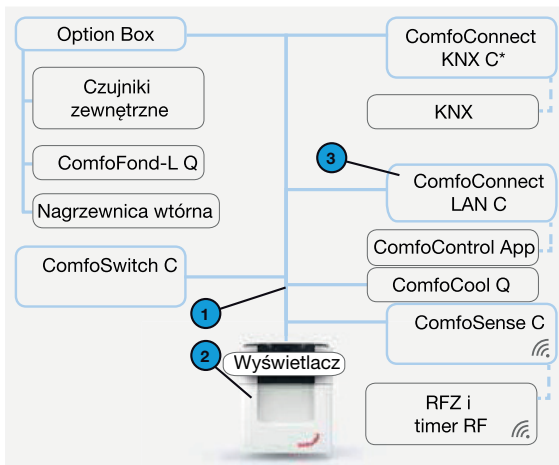
Niniejsza instrukcja obsługi została sporządzona z najwyższą starannością. Jednakże wydawca nie ponosi odpowiedzialności za jakiegokolwiek szkody powstałe na skutek nieumieszczenia w niej informacji lub umieszczenia w niej nieprawidłowych informacji. W przypadku wystąpienia rozbieżności, wiążący jest teks w języku niderlandzkim.

1 Wprowadzenie

Urządzenie ComfoConnect LAN C nawiązuje połączenie pomiędzy systemem domowej wentylacji i „Zehnder ComfoControl” App. Urządzenie ComfoConnect LAN C można połączyć z urządzeniem ComfoAir Q, Comfort Vent Q lub AERISnext oraz odpowiednią aplikacją (dla instalatora i użytkownika końcowego). ComfoConnect LAN C za pośrednictwem aplikacji, może sterować jedną jednostką wentylacyjną.

Urządzenie ComfoConnect LAN C można zamontować na ścianie, a zasilanie podłączyć do jednostki wentylacyjnej, poprzez 4-rdzeniowy kabel ComfoNet.

Nr	Opis
1	Interfejs ComfoNet Protokół uniwersalnej magistrali szeregowej z zasilaniem +12V DC.
2	Jednostka wentylacyjna Podaje np. zasilanie +12V do wszystkich węzłów (podzespołów) ComfoNet.
3	ComfoConnect LAN C



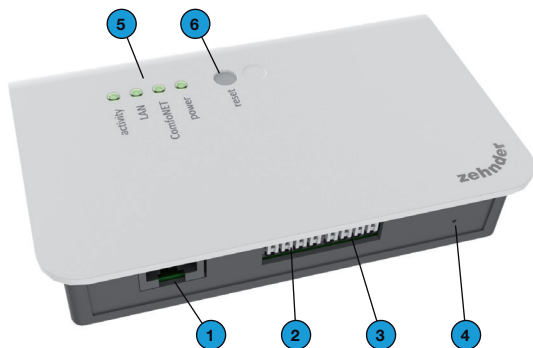
* Informacje na temat modułu ComfoConnect KNX C zawiera odpowiednia instrukcja

2 Korzystanie z ComfoConnect LAN C

nr	Opis
1	Podłączenie LAN (RJ45) do sieci.
2	1. podłączenie do sieci ComfoNet (np. jednostka wentylacyjna, ComfoSense C lub ComfoSwitch C), obejmujące zasilanie +12V DC jednostki wentylacyjnej.
3 ¹	2. podłączenie do sieci ComfoNet (np. jednostka wentylacyjna, ComfoSense C lub ComfoSwitch C), obejmujące zasilanie +12V DC jednostki wentylacyjnej.
4 ²	„Wyzerowanie do ustawień fabrycznych” w celu uruchomienia ustawień fabrycznych.
5	Status wskaźników diodowych LED.
6	Przycisk Reset w celu ponownego uruchomienia.

¹ 2. złącze może zostać wykorzystane jako tzw. złącze przelotowe „przejsciowe/łańcuchowe”, obejmujące zasilanie +12V DC dla innych węzłów ComfoNet..

² Przycisk „Wyzerowanie do ustawień fabrycznych” jest dostępny tylko po wciśnięciu szpilki lub spinacza do niewielkiego otworu.



2.1 Status wskaźnika diodowego LED podczas normalnego użytkowania

DIODA	STATUSU	Opis
aktywność	Wł.	ComfoConnect LAN C jest podłączony do Internetu, co umożliwia zdalny dostęp przez aplikację.
aktywność	Miga	Aktywność aplikacji
LAN	Wył.	Kabel sieci LAN nie jest podłączony lub nie znaleziono serwera DHCP.
LAN	Wł.	Podłączony do LAN.
LAN	Miga	Aktywność sieci LAN.
ComfoNet	Wł.	Podłączony do ComfoNet.
ComfoNet	Miga 1 x na sekundę	Zajęty połączeniem z ComfoNet.
ComfoNet	Miga 8 x na sekundę	Występuje problem z połączeniem do ComfoNet i/lub okablowaniem.
Zasilanie	Wł.	Połączenie z zasilaniem +12V DC.

2.2 Resetowanie

Przycisku Reset można używać także do wymuszonego restartu ComfoConnect LAN C, w którym wszystkie ustawienia parametrów w oprogramowaniu pozostają niezmienione.

2.3 Wyzerowanie do ustawień fabrycznych

Po wciśnięciu przycisku „Wyzerowanie do ustawień fabrycznych”, wszystkie parametry oprogramowania ComfoConnect LAN C powracają do oryginalnych ustawień fabrycznych. Wystarczy nacisnąć przycisk „Wyzerowanie do ustawień fabrycznych” na kilka sekund – do czasu aż dioda zacznie migać.

2.4 Aktualizacja oprogramowania układowego

Do instalacji aktualizacji oprogramowania układowego służy aplikacja ComfoControl App. W tym celu należy dotknąć menu BRAMY SIECIOWE COMFOCONNECT w aplikacji, a następnie wybrać bramę do

aktualizacji. Na ekranie Edytuj ustawienia bramy sieciowej wyświetlana jest wersja oprogramowania układowego i jego ewentualne aktualizacje. Aby zainstalować żądaną aktualizację oprogramowania układowego, należy jej dotknąć.

2.5 Usuwanie usterek

1. Sprawdź połączenie z LAN oraz Internetem.
2. Sprawdź połączenia modułu wentylacji oraz odpowiednich kabli ComfoNet. Zwróć uwagę na prawidłowość kodowania kolorem kabli podłączonych do portów magistrali. Muszą być zgodne.

Złącze ComfoNet	Kodowanie kolorem (kable i połączenia)
CAN_L	Biały
CAN_H	Żółty
GND (masa)	Czarny
12V	Czerwony

Sprawdź, czy obecne jest napięcie +12V DC.

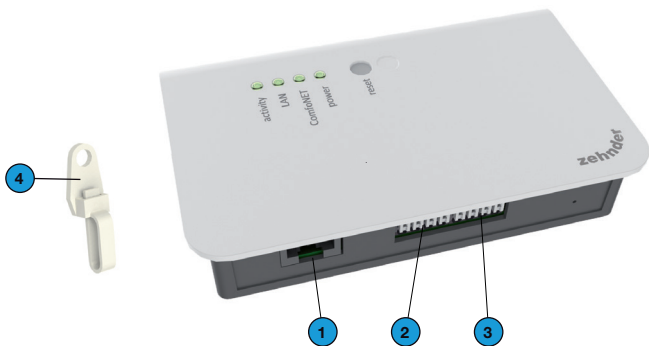
3 Specyfikacje techniczne

Dane elektryczne	
Nominalne napięcie wejściowe	+12V DC (Napięcie stałe 12 V)
Zakres napięcia wejściowego	12V DC +/- 20%
Nominalne natężenie wejściowe	0,06 A
Separacja elektryczna	1500 V AC (60 sek.)
Nominalny pobór energii	0,72 W
Maksymalny pobór energii	1,00 W
Maksymalne natężenie prądu obwodowego	3,20 A
Warunki środowiskowe	
Temperatura robocza	-20°C do +60°C
Temperatura składowania i transportu	-40°C do +80°C
Wilgotność	< 95%
Poziom ochrony	IP 30 Poziom zanieczyszczenia PD3 (kotłownia)
Klasyfikacja palności złączy	UL 94 V0
Klasyfikacja palności obudowy	UL 94 HB (< 20J)
Klasyfikacja palności klasyfikacji płytki drukowanej	UL 94 V0
Materiał, z którego wykonano obudowę	ABS
Ciężar	83 gramów
Normy	
Bezpieczeństwo	PN-NEN-EN-IEC 62368-1
Kompatybilność elektromagnetyczna (EMC)	CISPR22, PN-EN61000-6-3, PN-EN61000-6-1, PN-EN50491-5-1, PN-EN50491-5-2
Wymogi dotyczące środowiska i otoczenia	RoHS, REACH, WEEE
Oprogramowanie	
LAN	IPv4 z DHCP lub AUTOIP

Zawiera licencję na oprogramowanie zabezpieczające MatrixSSL™ INSIDE Secure

4 Montaż

Nr	Opis
1	Podłączenie kabla LAN RJ45 do sieci (router) lub router Wi-Fi z zestawu ComfoConnect LAN Kit C.
2	1. Podłączenie do ComfoNet (np. jednostki wentylacyjnej), obejmujące zasilanie +12V DC jednostki wentylacyjnej.
3	2. podłączenie/prąd obwodowy do ComfoNet (np. ComfoSense C lub ComfoSwitch C), obejmujące prąd obwodowy +12V DC jednostki wentylacyjnej.
4	Przelotka do kabli i zabezpieczenie przez zerwaniem „pull relief” wraz ze ściennym uchwytem mocującym.



Przed przystąpieniem do montażu odłącz zasilanie jednostki wentylacyjnej. Należy zawsze przestrzegać lokalnych przepisów dotyczących bezpieczeństwa.

Wymogi dotyczące kabla do interfejsu ComfoNet:

- Maksymalna długość: 50 m;
- Liczba rdzeni: 2x2 (skrętka);

- Ekranowanie: nie ekranowany
- Rdzeń: sztywne przewody do wkładania podzespołów;
- Kolory: kompatybilne ze złączami
- Minimalny Ø: 0,2 mm²;
- Optymalny wybór: DIN VDE 0281: J-Y(St)Y 2 x 2 x 0.6;
- Maksymalny Ø: 1,5mm².

Wymagania sieciowe:

- Aktywny serwer DHCP;
- Automatyczne uwolnienie adresu IP aktywne.

1. Montaż ComfoConnect LAN C na ścianie. Najlepiej w pobliżu jednostki wentylacyjnej.
2. Podłącz sieciowy kabel komunikacyjny (LAN, RJ45, CAT 5 UTP) do ComfoConnect LAN C.
3. Podłącz przewód Bus zasilania magistrali na interfejsie ComfoNet do jednego z dwóch portów magistrali ComfoConnect LAN C.
4. Podłącz drugi przewód Bus zasilania magistrali na interfejsie ComfoNet do drugiego dostępnego portu magistrali ComfoConnect LAN C, do natężenia obwodowego innych urządzeń w sieci, takich jak ComfoSense C lub ComfoSwitch C.
5. Zamontuj zabezpieczenie typu „pull relief” na ścianie i użyj go jako otwór na kabel dla wszystkich kabli prowadzących z i do LAN ComfoConnect C. Zapobiega to ciągnięciu kabli przez urządzenia.
6. Podłącz przewód Bus zasilania magistrali na interfejsie ComfoNet do jednego z dwóch portów magistrali.
7. Włącz zasilanie.

5 Procedury uruchomienia

Pobierz aplikację „Zehnder ComfoControl” z Apple App Store lub Google Play Store.

Postępuj zgodnie z instrukcjami w aplikacji, aby nawiązać połączenie z ComfoConnect

LAN C. Ale najpierw urządzenie, na którym ma zostać uruchomiona aplikacja, należy podłączyć do tej samej lokalnej sieci ComfoConnect LAN C.

Dalsze ustawienia ComfoConnect LAN C, takie jak włączanie/blokowanie bezpiecznego dostępu zdalnego, można znaleźć w aplikacji.

6 Konserwacja

Z urządzenia należy regularnie usuwać kurz za pomocą suchej ściereczki.

7 Gwarancja

Urządzenie objęte jest gwarancją producenta obowiązującą przez 24 miesiące od montażu, lecz nie dłużej niż 30 miesięcy od daty produkcji.

Gwarancja traci ważność w następujących przypadkach:

- Instalacja urządzenia nie została przeprowadzona zgodnie z odpowiednimi instrukcjami;
- usterki wystąpiły na skutek nieprawidłowego podłączenia, użytkowania lub zanieczyszczenia układu;
- zastosowane części nie zostały dostarczone przez producenta lub naprawy zostały wykonane przez nieuprawnione osoby.

Koszty związane z demontażem i ponownym montażem nie są objęte gwarancją. Dotyczy to także normalnego zużycia i zniszczenia. Producent zastrzega sobie prawo do zmiany i/ lub ponownej konfiguracji produktu w dowolnym momencie, bez zobowiązania do modyfikacji produktów dostarczonych wcześniej.



Lea atentamente este documento antes de usar el dispositivo.

Este documento contiene información adicional para realizar de modo seguro y óptimo las tareas de instalación, operación y mantenimiento de la unidad ComfoConnect LAN C (en adelante en este documento, «la unidad»). La unidad está sujeta a procesos continuos de desarrollo y mejora. Por tanto, existe la posibilidad de que la unidad presente ligeras diferencias respecto a las descripciones incluidas en este documento.



Preguntas

Póngase en contacto con el proveedor si tiene alguna duda. En la página posterior de este manual se incluye una lista con la información de contacto de los principales proveedores.

Peligros por electricidad

Existe un riesgo de descarga eléctrica durante la instalación o mantenimiento. Respete siempre las normas de seguridad indicadas en este manual.

Reservados todos los derechos.

Este manual ha sido elaborado con el máximo cuidado. Sin embargo, el editor no será responsable de ningún daño derivado de la falta o inexactitud de la información recogida en este documento. En caso de disparidad de criterios, el texto en neerlandés tiene la prioridad.

El incumplimiento de las normas de seguridad, los avisos, los comentarios y las instrucciones incluidos en este manual puede dar lugar a lesiones personales o daños a la unidad. Desconecte la alimentación eléctrica a ComfoAir Q, Comfort Vent Q o AERISnext (en adelante en este documento «unidad de ventilación») antes de conectar a la unidad algún elemento o eliminarlo de la misma.

Índice

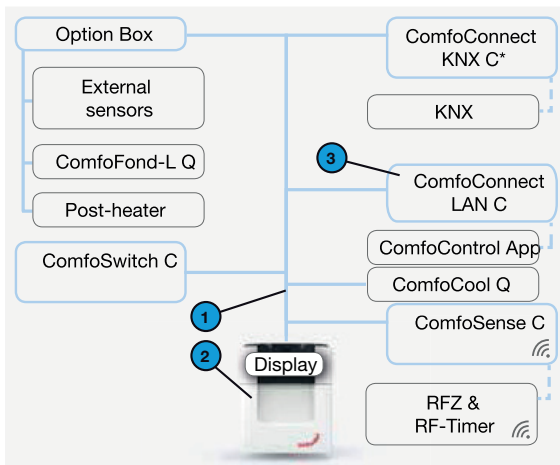
Prólogo	50
1 Introducción	52
2 Uso de ComfoConnect LAN C	53
2.1 Indicador LED de estado en uso normal	54
2.2 Reinicio	54
2.3 Restablecimiento de valores de fábrica	54
2.4 Actualización de firmware	54
2.5 Comprobaciones de fallos de funcionamiento	54
3 Especificaciones técnicas	55
4 Instalación.....	56
5 Puesta en servicio	57
6 Mantenimiento.....	57
7 Garantía.....	57

1 Introducción

El dispositivo ComfoConnect LAN C ejecuta la conexión entre la unidad de ventilación doméstica y la app «Zehnder ComfoControl». El ComfoConnect LAN C se puede combinar con ComfoAir Q, Comfort Vent Q o Aeris NEXT y la app correspondiente (para el instalador y el usuario final). El ComfoConnect LAN C puede controlar una unidad de ventilación a través de la app.

El ComfoConnect LAN C se puede montar en pared, con la alimentación eléctrica de la unidad de ventilación a través del cable ComfoNet de 4 hilos.

N.º	Descripción
1	Interfaz ComfoNet Protocolo sobre un bus serie combinado con alimentación eléctrica de +12 V CC.
2	Unidad de ventilación Por ejemplo, suministra la alimentación eléctrica de +12 V para todos los nodos (componentes) de ComfoNet.
3	ComfoConnect LAN C



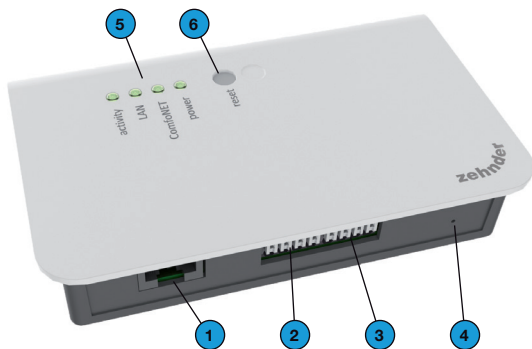
* Para utilizar el ComfoConnect KNX C, consulte el manual correspondiente

2 Uso de ComfoConnect LAN C

N.º	Descripción
1	Conexión LAN (RJ45) a red.
2	1.ª conexión a la red ComfoNet (por ejemplo, unidad de ventilación, ComfoSense C o ComfoSwitch C), incl. alimentación eléctrica de +12 V CC de la unidad de ventilación.
3 ¹	2.ª conexión a la red ComfoNet (por ejemplo, unidad de ventilación, ComfoSense C o ComfoSwitch C), incl. alimentación eléctrica de +12 V CC de la unidad de ventilación.
4 ²	Botón de restablecimiento de los valores de fábrica para implementar los valores de fábrica.
5	Estado de indicadores LED.
6	Botón para reiniciar.

¹ La segunda conexión se puede utilizar como conexión en serie ya que incluye la alimentación eléctrica de +12 V CC para el resto de nodos de ComfoNet.

² Al botón de restablecimiento de valores de fábrica solo se puede acceder insertando un alfiler o un clip por un pequeño orificio.



2.1 Indicador LED de estado en uso normal

LED	ESTADO	Descripción
Actividad	Encendido	El ComfoConnect LAN C está conectado a Internet para acceso remoto a través de la app.
Actividad	Parpadeando	Actividad de la app.
LAN	Apagado	Cable LAN no conectado o servidor DHCP no encontrado.
LAN	Encendido	Conectado a LAN.
LAN	Parpadeando	Actividad LAN.
ComfoNet	Encendido	Conectado a ComfoNet.
ComfoNet	Parpadea una vez por segundo	Ocupado con conexión a ComfoNet.
ComfoNet	Parpadea ocho veces por segundo	Hay un problema con la conexión a ComfoNet o el cableado.
Alimentación	Encendido	Conexión a la alimentación de +12 V CC.

2.2 Reinicio

El botón de reinicio se puede utilizar para forzar el reinicio de ComfoConnect LAN C de tal manera que los valores de todos los parámetros del software permanezcan sin cambios.

2.3 Restablecimiento de valores de fábrica

Con el botón de restablecimiento de valores de fábrica, se recuperan todos los valores originales de fábrica del software de la unidad ComfoConnect LAN C. Simplemente pulse el botón de restablecimiento de valores de fábrica durante unos segundos hasta que el LED de alimentación comience a parpadear.

2.4 Actualización de firmware

Utilice la aplicación para móvil ComfoControl para instalar las actualizaciones de firmware. En la aplicación, vaya al menú «PUERTAS DE ENLACE COMFOCONNECT» y, a continuación, seleccione la puerta de enlace que desea actualizar. En la pantalla «Editar puerta de enlace», verá

la versión del firmware y una lista de las actualizaciones disponibles. Toque en la actualización pertinente para instalarla.

2.5 Comprobaciones de fallos de funcionamiento

1. Compruebe las conexiones a red y a Internet.
2. Compruebe las conexiones a la unidad de ventilación y los cables ComfoNet correspondientes. Asegúrese de que coincide el código de colores de los cables de conexión correcto con el puerto de conexión del bus. Deben presentar correspondencia entre ellos.

Conexión ComfoNet	Código de colores (cable y conexión)
CAN_L	Blanco
CAN_H	Amarillo
PUESTA A TIERRA	Negro
12V	Rojo

Compruebe que existe tensión de +12 V CC.

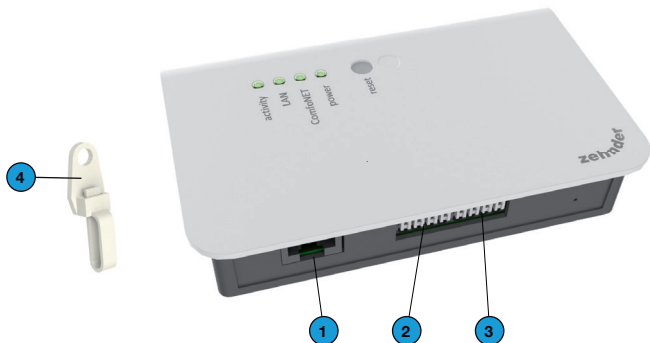
3 Especificaciones técnicas

Eléctricas	
Tensión nominal de entrada	+12V CC
Rango de tensiones de entrada	12 V CC +/- 20 %
Intensidad nominal de entrada	0,06 A
Separación eléctrica	1.500 V CA (60 s)
Consumo nominal	0,72 W
Consumo de potencia máximo	1,00 W
Intensidad máxima en lazo	3,20 A
Medioambientales	
Temperatura de funcionamiento	-20°C a +60°C
Temperatura de almacenamiento y transporte	-40°C a +80°C
Humedad	< 95 %
Nivel de protección	Clasificación IP 30 Grado de contaminación PD3 (cuarto de calderas)
Grado de inflamabilidad de los conectores	UL 94 V0
Grado de inflamabilidad de la carcasa	UL 94 HB (< 20J)
Grado de inflamabilidad del circuito impreso	UL 94 V0
Material de la carcasa	ABS
Peso	83 gramos
Estándar	
Seguridad	NEN-EN-IEC 62368-1
Compatibilidad electromagnética (CEM)	CISPR22, EN61000-6-3, EN61000-6-1, EN50491-5-1, EN50491-5-2
Requisitos medioambientales y del entorno	RoHS, REACH. WEEE
Software	
LAN	IPv4 con DHCP o AUTOIP

Incluye una licencia de software de MatrixSSL™ Security de INSIDE Secure

4 Instalación

N.º	Descripción
1	Conexión por cable LAN RJ45 a red (router) o router wifi de ComfoConnect LAN Kit C.
2	1.ª conexión a ComfoNet (por ejemplo, unidad de ventilación), incluyendo la alimentación eléctrica de +12 V CC de la unidad de ventilación.
3	2.ª conexión/lazo a ComfoNet (por ejemplo, ComfoSense C o ComfoSwitch C), incluyendo la alimentación eléctrica en lazo de +12 V CC de la unidad de ventilación.
4	Sujetacables incluyendo fijación a la pared.



Desconecte la alimentación de la unidad de ventilación antes de instalar el equipo. Cumpla siempre la normativa de seguridad local.

Los requisitos del cable para la interfaz ComfoNet son los siguientes:

- Longitud máxima: 50m
- Número de hilos: 2x2 (par trenzado)
- Pantalla: sin apantallar
- Hilo: cables rígidos (macizos) para elementos de inserción
- Colores: compatibles con los conectores
- Ø mínimo: 0,2 mm²
- Óptimo: DIN VDE 0281: J-Y(St)Y 2 x 2 x 0,6.
- Ø máximo: 1,5 mm²

Los requisitos de la red son:

- Servidor DHCP activo
- Emisión automática de direcciones IP activa.

1. Monte ComfoConnect LAN C en la pared. Preferiblemente cerca de la unidad de ventilación.
2. Conecte el cable de comunicación de red (LAN; RJ45, CAT 5 UTP) con ComfoConnect LAN C.
3. Conecte el cable combinado bus alimentación de la interfaz de ComfoNet a uno de los dos puertos de bus de ComfoConnect LAN C.
4. Conecte un segundo cable combinado bus de alimentación de la interfaz de ComfoNet al otro puerto de bus disponible del ComfoConnect LAN C, para establecer el lazo con cualquier otro equipo de la red, como puede ser un ComfoSense C o un ComfoSwitch C.
5. Instale el sujetacables en la pared y utilícelo como guía de cables para todos los cables de entrada a ComfoConnect LAN C y salida del mismo. Esto evita que los cables sufran un tirón.
6. Conecte el cable combinado bus alimentación de la interfaz de ComfoNet a uno de los dos puertos de bus de la unidad de ventilación.
7. Active la alimentación.

5 Puesta en servicio

Descargue la app «Zehnder ComfoControl» de la App Store de Apple o Google Play Store.

Siga las instrucciones de la app para establecer una conexión con el ComfoConnect LAN C. Antes se debe conectar el dispositivo en el que va a funcionar la app con la misma red local que ComfoConnect LAN C.

En la app, se pueden encontrar funciones adicionales para el ComfoConnect LAN C, como habilitar o bloquear el acceso remoto seguro.

6 Mantenimiento

Elimine el polvo de la unidad con regularidad empleado un paño seco.

7 Garantía

La unidad está cubierta por la garantía del fabricante durante un periodo de 24 meses a partir de la instalación y hasta un máximo de 30 meses a partir de la fecha de fabricación.

La garantía quedará invalidada si:

- La instalación de la unidad no se ha realizado de acuerdo con las instrucciones correspondientes.
- Han aparecido defectos debido a una conexión incorrecta, al uso incompetente o a la contaminación del sistema.
- Se han utilizado piezas de repuesto no suministradas originalmente por el fabricante o personas no autorizadas han realizado reparaciones.

Los costes asociados al desmantelamiento y la reinstalación in situ no están cubiertos por la garantía. Esto también se aplica al desgaste y roturas. El fabricante se reserva el derecho a modificar o reconfigurar sus productos en cualquier momento sin obligación de modificar los productos suministrados con anterioridad.

Nederland (The Netherlands)

Zehnder Group Nederland B.V.
Lingenstraat 2, 8028 PM Zwolle
Postbus 621, 8000 AP Zwolle
Tel.: 0900 555 19 37 (€ 0.10 per minuut,
NL only)
Fax: (038) 422 56 94
Internet: www.zehnder.nl
E-mail: ventilatie@zehnder.nl

België (Belgium)

Zehnder Group Belgium NV/SA
Tel.: +32 15 28 05 10
Internet: www.zehnder.be
E-mail: info@zehnder.be

Deutschland (Germany)

Zehnder Group Deutschland GmbH
Tel.: +49 (0) 7821 / 586-0
Internet: www.zehnder-systems.de
E-mail: info@zehnder-systems.de

France (France)

Zehnder Group France -Activité Ventilation
Tel.: +33 (0)1 69 36 16 46
Internet: www.zehnder.fr
E-mail: venilation@zehnder.fr

Italia (Italy)

Zehnder Group Italia S.r.l.
Tel.: +39 059 978 62 00
Internet: www.zehnder.it
E-mail: info@zehnder.it

Österreich (Austria)

Wernig kunststoff- und lüftungstechnik
Tel.: 04227.22130
Internet: www.wernig.at
E-mail: office@wernig.at

Polska (Poland)

Zehnder Polska Sp. z o.o.
Tel.: +48 (0) 71 367 64 24
Internet: www.zehnder.pl
E-mail: info@zehnder.pl

Roha Group Sp. z o.o.
Ventermo

Tel.: +48 (0) 71 352 78 28
Internet: www.ventermo.pl
E-mail: zamowienia@ventermo.pl

Schweiz (Switzerland)

Zehnder Group Schweiz AG
Tel.: +41 62 855 11 11
Internet: www.zehnder-systems.ch
E-mail: info@zehnder-systems.ch

United Kingdom

Zehnder Group UK Ltd
Tel.: +44 01276 605800
Internet: www.zehnder.co.uk
E-mail: info@zehnder.co.uk

España (Spain)

Zehnder Group Ibérica Indoor Climate,
S.A.
Tel.: (+34) 902 111 309
Internet: www.zehnder.es
E-mail: info.es@zehndergroup.com