



### Aansluiting ComfoAir Q:

2 aansluitingen: 5 mogelijkheden (zie hiernaast)  
4 aderig 0,8 mm<sup>2</sup> (ComfoNet)  
(rood-zwart-geel-wit)  
Combinatie van 2 bedieningen is mogelijk



### Artikelnummers ComfoAir Q:

Q350 Rechts:	471502057
Q350 Links:	471502058
Q350 Rechts met Enthalpiewisselaar:	471502059
Q350 Links met Enthalpiewisselaar:	471502060
Q450 Rechts:	471502061
Q450 Links:	471502062
Q450 Rechts met Enthalpiewisselaar:	471502063
Q450 Links met Enthalpiewisselaar:	471502064
Q600 Rechts:	471502065
Q600 Links:	471502066
Q600 Rechts met Enthalpiewisselaar:	471502067
Q600 Links met Enthalpiewisselaar:	471502068

### 3 standenschakelaar:

ComfoSwitch C55  
Art.nr. 655010245  
4x 0,8mm<sup>2</sup> naar unit.



### 0-10V regeling:

Optionbox  
Art.nr. 471502007  
4x 0,8mm<sup>2</sup> naar unit  
0-10V voorbeelden blz. 2-5



### RF regeling:

ComfoSense C55 (met ingebouwde RF ontvanger)  
Art.nr. 655010225  
4x 0,8mm<sup>2</sup> naar unit  
RF mogelijkheden blz. 6-7



### ComfoControl App:

ComfoConnect LAN C  
Art.nr. 655011110  
4x 0,8mm<sup>2</sup> naar unit  
RJ45 kabel naar Network



### KNX:

ComfoConnect KNX C  
Art.nr. 655011120  
4x 0,8mm<sup>2</sup> naar unit  
KNX TP bus naar KNX



## Aansluitschema optionbox:

Code	Betekenis	Technische specificaties			
		Interface	U <sub>max</sub>	I <sub>max</sub>	L <sub>max</sub> -bedrading
1	Badkamerschakelaar	Digitaal	3,3 Vdc	1 mA	30 m
2	Sensor storing extern filter	Digitaal	3,3 Vdc	1 mA	30 m
3	Niet van toepassing	Digitaal	3,3 Vdc	1 mA	30 m
4a	Niet van toepassing	Analoog	3,3 Vdc	1 mA	30 m
4b	Niet van toepassing	Digitaal	3,3 Vdc	1 mA	30 m
4c	Niet van toepassing	230 Vac geschakeld	230 Vac	4A	30 m
5	Storingscontact	Potentiaalvrij contact			30 m
6a	Sensor ComfoFond-L Q	Analoog	3,3 Vdc	1 mA	30 m
6b	Pomp ComfoFond-L Q	230 Vac geschakeld	230 Vac	<4A	30 m
7a	Sensor naverwarmer	Analoog	3,3 Vdc	1 mA	30 m
7b	Regeling naverwarmer	0 - 10 Vdc uitgang	10 Vdc	10 mA	30 m
8	0-10V ingang 3	0 - 10Vdc ingang	12 Vdc	37,5 mA	30 m
9	0-10V ingang 1	0 - 10Vdc ingang	12 Vdc	37,5 mA	30 m
10	0-10V ingang 4	0 - 10Vdc ingang	12 Vdc	37,5 mA	30 m
11	0-10V ingang 2	0 - 10Vdc ingang	12 Vdc	37,5 mA	30 m
I <sub>max</sub> van code 8, 9, 10 en 11 samen: <150 mA					
12	Klep ondergrondse aardwarmtewisselaar.	230 Vac constant	230 Vac	4A	30 m
13	Aansluiting netspanning	±10%, 1 fase, 50 Hz	230 Vac	10 A	2 m
De netspanning is vereist om de 230 V-functies (code 4c, 6b en 12) aan te drijven. Alle andere functies worden aangedreven door het ComfoNet. I <sub>max</sub> van code 4b, 6b en 12 samen: 10 A					
14	ComfoNet-aansluiting	plug-inaansluiting	12 Vdc	37,5 mA	30 m
15	ComfoNet-aansluiting	plug-inaansluiting	12 Vdc	37,5 mA	30 m
16	ComfoNet-aansluiting	RJ45	12 Vdc	37,5 mA	30 m
I <sub>max</sub> van de ComfoNet-aansluitingen samen: <150 mA					

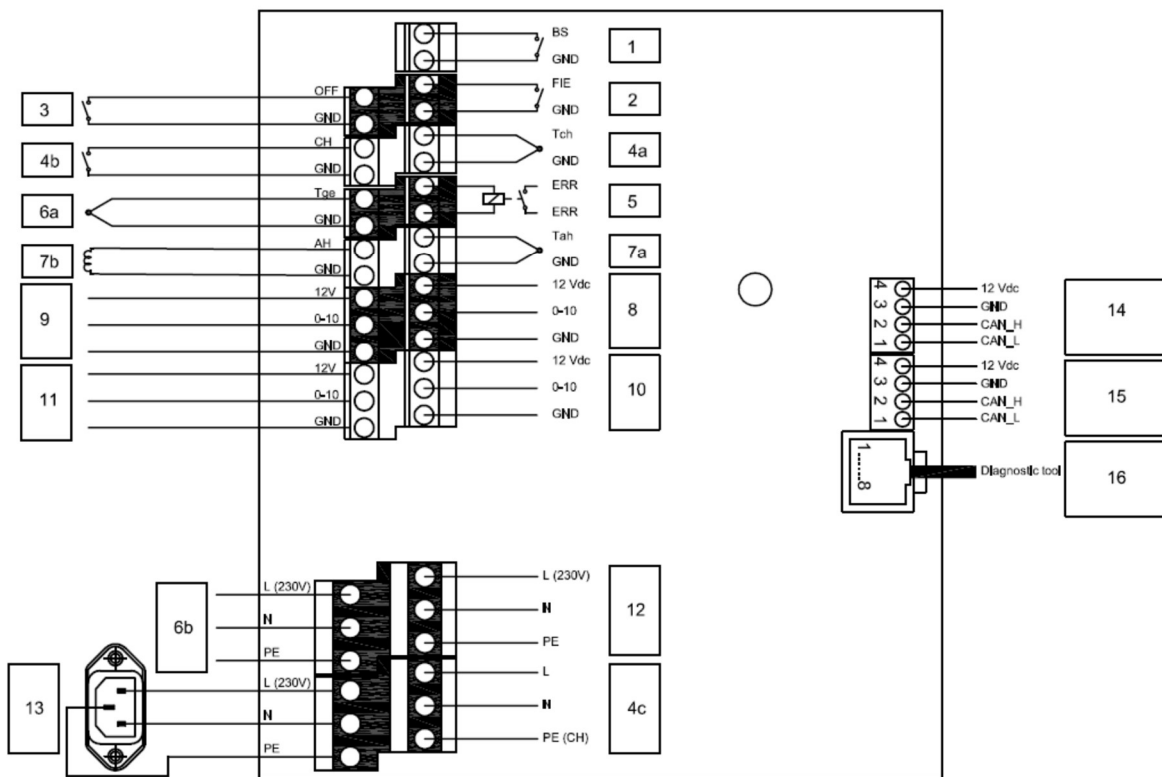
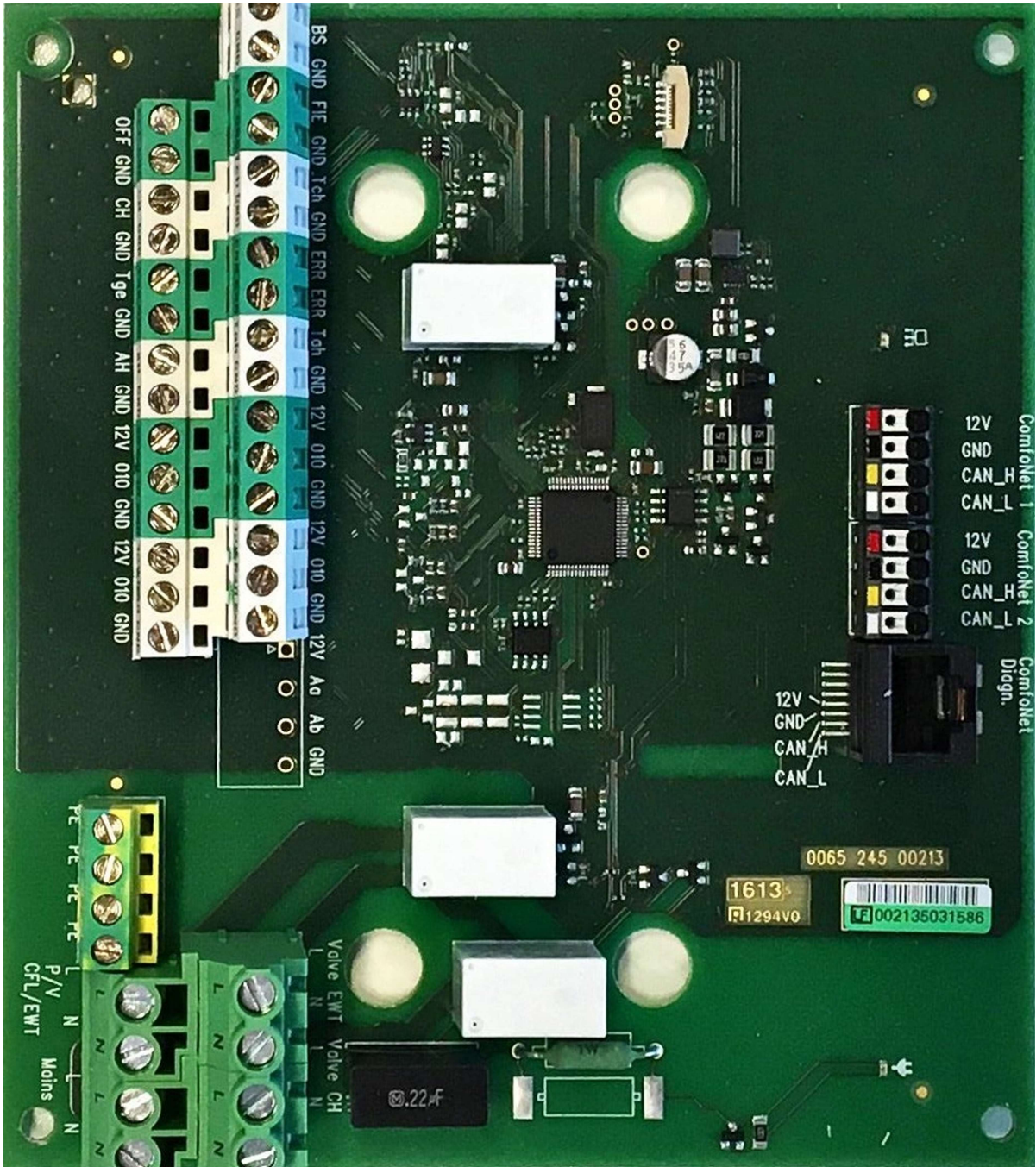


Foto binnenzijde optionbox:





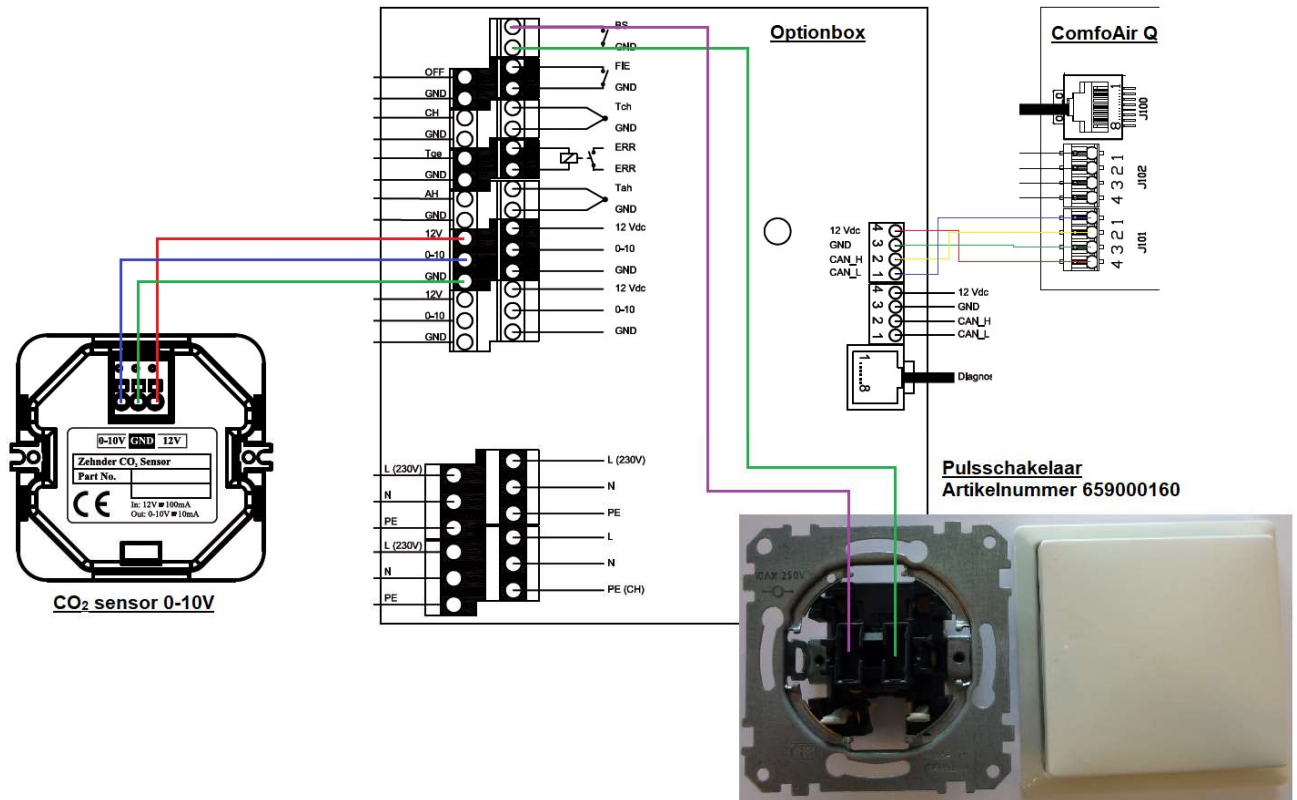
## Aansluitschema 0-10V: 1 CO<sub>2</sub> sensor en een pulsschakelaar:

Er kunnen maximaal 4 CO<sub>2</sub> sensoren rechtstreeks aangesloten worden op de optionbox.

Hieronder een aansluitschema voor 1 sensor + badkamerschakelaar.

Bekabeling: CO<sub>2</sub> sensor 3x 0,8mm<sup>2</sup> en pulsschakelaar 2x 0,8mm<sup>2</sup>.

Er kunnen meerdere pulsschakelaars parallel op de badkamerschakeling aangesloten worden.



**CO<sub>2</sub> sensor 0-10V 55**  
Inbouw passend in standaard afwerkraam (niet meegeleverd)  
Artikelnummer: 655000860

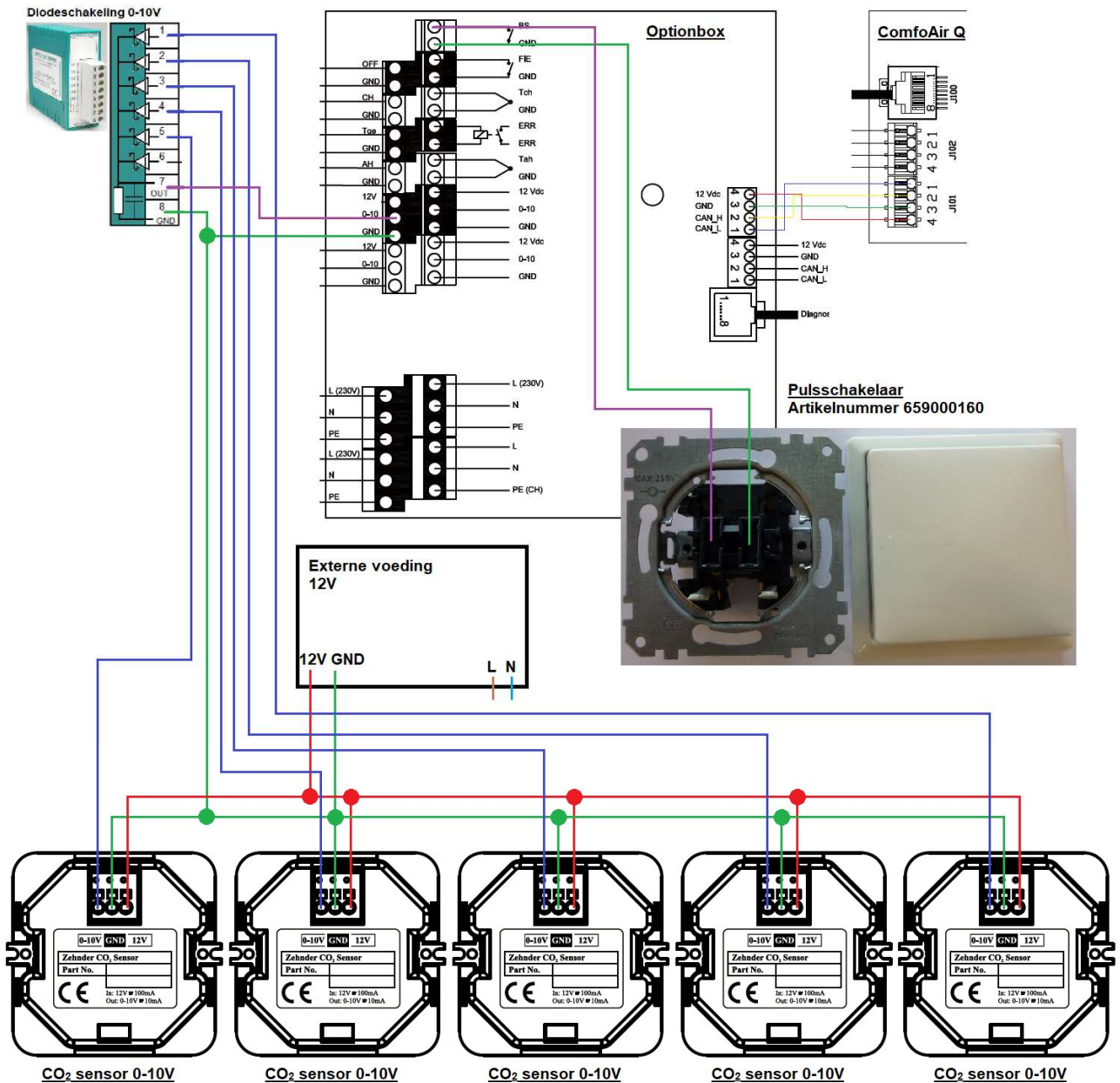


**CO<sub>2</sub> sensor 0-10V 67**  
Inbouw inclusief afdekraam  
Artikelnummer: 655000865  
Opbouw inclusief afdekraam en opbouwdoos  
Artikelnummer: 655000870



## Aansluitschema 0-10V: 5 CO<sub>2</sub> sensoren:

Wanneer er meer dan 4 sensoren worden toegepast is er een diodeschakeling en een externe voeding benodigd. De Externe voeding hebben wij niet in ons assortiment. Dit mag een voeding zijn tussen 12-15 volt, 20-40 Watt en 1-2 Ampère. Het artikelnummer voor de diodeschakeling is: 528007270



## Bedieningsmogelijkheden ComfoAir Q 350/450/600

### Radiografisch:

Om De ComfoAir Q radiografisch aan te sturen is altijd een ComfoSense C nodig.

In deze bediening zit namelijk de RF ontvangerprint.

De ComfoSense C dient met 4 aderig 0,8mm<sup>2</sup> aangesloten te worden op de ComfoAir Q.

De ComfoSense C is er in twee types:

ComfoSense C55: art. nr. 655010225

Incl. frames passend in standaard afwerkraam.

(afwerkraam niet meegeleverd)

Voorzijde



Achterzijde



ComfoSense C67: art.nr. 655010230

Incl. opbouwdoos: art.nr. 655010235

(afwerkraam meegeleverd)



Op de ComfoSense C kunnen de volgende bedieningen aangemeld worden:

### 3 standenschakelaar en timer voor de badkamer:

Deze bedieningen zijn te combineren, meerdere bedieningen per systeem mogelijk.

RFZ zender

Art.nr 655000755

Bediening is voorzien van  
batterij: CR2032



Timer RF

Art.nr 655000780

Bediening is voorzien van  
batterij: CR2032



### CO<sub>2</sub> sensoren:

Er zijn meerdere sensoren per systeem mogelijk. De CO<sub>2</sub> sensoren zijn te combineren met de Timer RF en de RFZ zender

CO<sub>2</sub> sensor RF 55

Inbouw passend in standaard  
afwerkraam (niet meegeleverd)

Art. nr. 655000830

230V voeding



CO<sub>2</sub> sensor RF 67

inbouw inclusief afwerkraam

Art. nr. 655000865

opbouw, art. nr. 655000870

230V voeding



### Aanmeld procedure ComfoSense C

Meld bij CO<sub>2</sub> sensoren altijd eerst de hoofdbediening CO<sub>2</sub> RF aan.

- Druk 1 keer op **OK** zodat **SHIFT** op het scherm komt. (bij BOOST was **Menu** ingedrukt)
  - **PARTY** = Duitse versie van BOOST
  - Druk op **MENU**
  - Druk op de min pijl naar beneden om van **Details** naar **Advanced Settings** te gaan.
    - Duits = ERWEITERTE KONFIG.
  - Druk op **OK**
- Doorloop met de min pijl naar beneden de volgende opties.
  - **SENSOR VENTILATION**      Sensor gestuurde ventilatie
  - **TEMPERATURE PROFILE**    Temperatuur-profiel
  - **TEMPERATURE UNIT**        Temperatuur-eenheid
  - **SEASON DETECTION**        Seizoen detectie
  - **RF Settings/Paring**        RF koppeling (Duits= **FUNKVERBINDUNG**)
    - Druk op **OK**
    - **START** (DÉBUT=Frans): Start de RF-koppelingsprocedure.
    - Druk op **OK**
      - Display geeft even scrollend de tekst "**MENU to stop**" weer.
      - Wacht tot het display aftelt.
      - Meld de RF bediening aan:
        - RFZ: Druk vervolgens op de RF bediening de knoppen Links boven + rechtsonder gelijktijdig in.
        - CO2 HB
      - Wacht totdat beide leds groen branden, dan pas los laten
    - **DEL** (SUPPR=Frans): Verwijdert de momenteel gekoppelde RF-apparaten.
- Als het Display "Done" weergeeft is de afstandsbediening aangemeld.
- Druk een aantal keer op **MENU** om het standaard tijd scherm zichtbaar te krijgen.

### Interne vochtsensor activeren in de ComfoAir Q unit

De ComfoAir Q is standaard voorzien van een vochtsensor, deze is te activeren via het menu op het display van de unit:

- Druk op **MENU**.
- Druk op de min pijl naar beneden om naar geavanceerde instellingen te gaan (Indien geavanceerde instellingen niet verschijnt: druk op terug daarna **SHIFT** ingedrukt houden, dan weer **Menu**).
- Druk bij geavanceerd menu op bevestigen.
- Er staat nu: Sensor ventilatie, druk op bevestigen.
- Ga vervolgens naar Comfort Vocht.
- Zet Comfort Vocht op ON, druk op bevestigen
- Ga naar Bewaking Lucht Vocht en zet deze ook op ON.
- Druk 3x keer op terug om uit het menu te gaan.